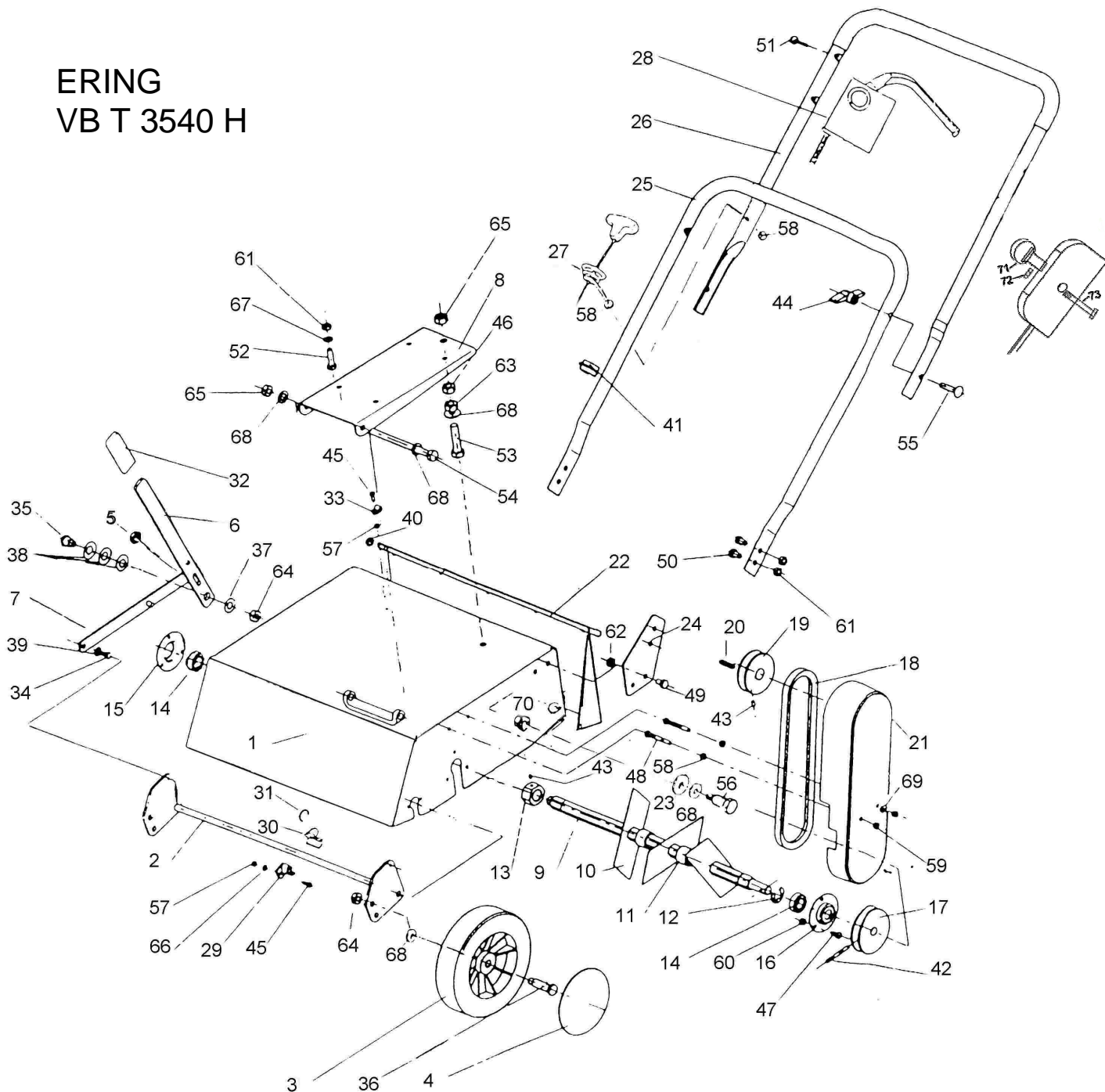
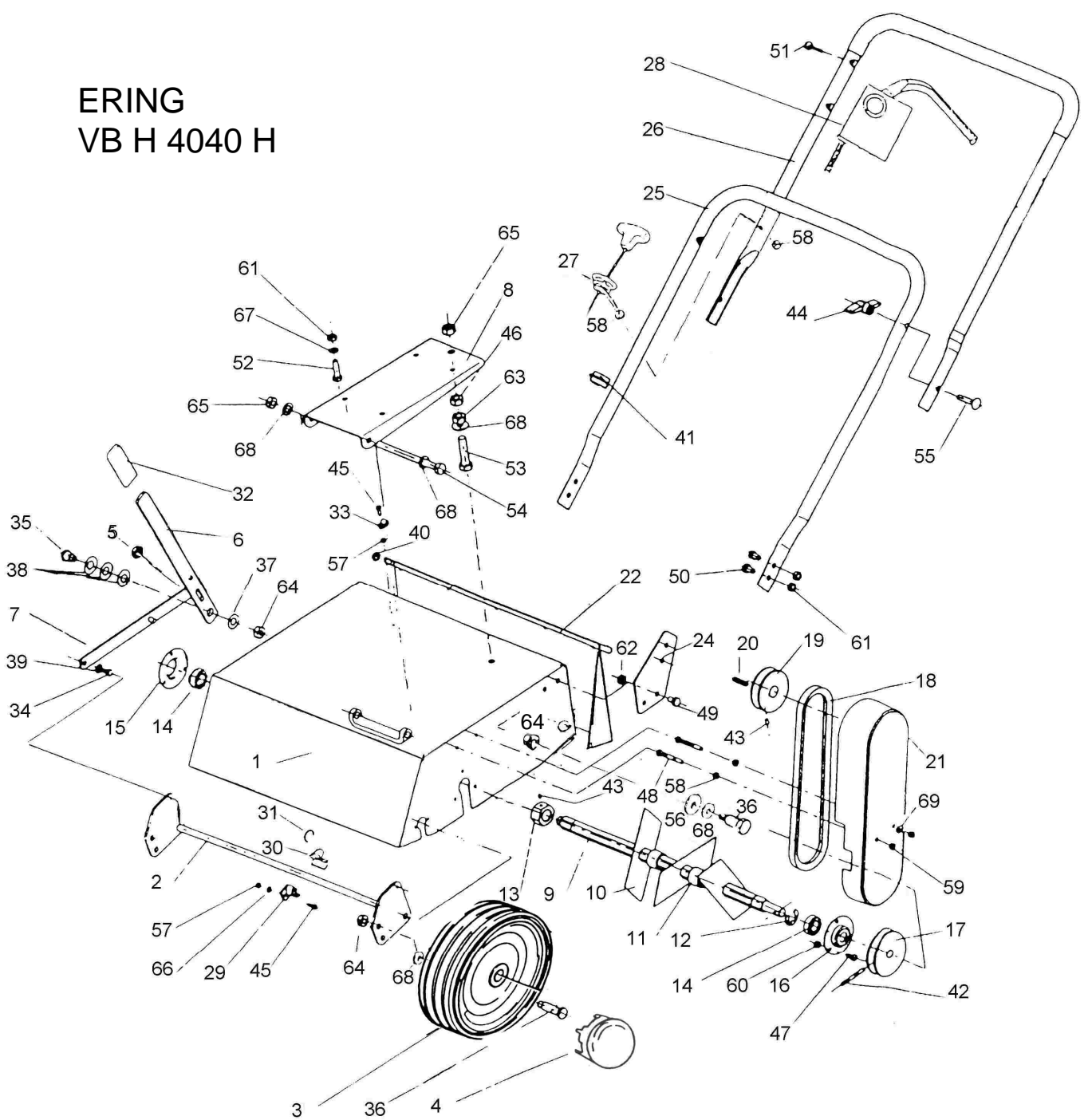


ERING VB T 3540 H



VB T-4350 H ZH											
Bild	Teile-Nr.	Bezeichnung	St.	Bild	Teile-Nr.	Bezeichnung	St.	Bild	Teile-Nr.	Bezeichnung	St.
	77650	Motor Geo Tec 35	1	24	77100	Griffbefestigungsblech links	1	49	17650	Sechskantschraube M 8 x 12	4
1	77630	Gehäuse VBT 40 H kompl.	1	25	73340	Griff - Unterteil	1	50	13570	Sechskantschraube M 8 x 16	4
2	73630	Achse	1	26	76070	Griff - Oberteil CCS	1	51	60800	Schraube PTKA 40 x 25	2
3	76860	Rad 180mm GL	4	27	74730	Seilführung Holmstart	1	52	16770	Sechskantschraube M 8 x 35	4
4	76880	Zierkappe Rad 180 mm	4	28	76060	Schalter - Kurzschluß CCS	1	53	74610	Sechskantschr. M 10 x 40	1
5	17070	Krallenklemmscheibe 8 mm	1	29	62700	Lagerschale li. ZH	1	54	73650	Sechskantschr. M 10 x 140	1
6	77580	Verstellhebel	1	30	62710	Lagerschale re. ZH	2	55	64070	Halbrundschraube M 8 x 45	2
7	77590	Verstellgestänge	1	31	62720	Halbmondtring H20	2	56	13590	Radbolzen GL ohne HV	2
8	76960	Motorsockel VBT 40 H	1	32	73620	Handgriff PVC 25 x 6	2	57	66160	Mutter M 5 selbstsichernd	5
9	73480	Messerwelle SW 19	1	33	70140	Zugentlastungsschelle-Schalter	1	58	13370	Sechskantmutter M 6	4
10	62480	Messer	18	34	62790	Bundbolzen M 6 ZH	2	59	17360	Mutter M 6 selbstsichernd	2
11	17850	Abstandsring	17	35	62800	Bundbolzen M 10 ZH	1	60	62780	Mutter M 6 Sperrzahn	8
12	68600	Sicherungsscheibe RS 15	1	36	16060	Radbolzen GL u. HV	1	61	13360	Mutter M 8 selbstsichernd	8
13	73660	Sechskantmutter M 22 x 1,5	1	37	73830	Ausgleichsscheibe 10 x 20 x 1	2	62	62770	Mutter M 8 Sperrzahn	4
14	73370	Rillenkugellager 6002 2 RS	2	38	66900	Tellerfeder 28 x 14,2 x 0,8	2	63	61700	Mutter M 10 flach	1
15	73390	Lagerflansch geschlossen	1	39	62570	Federscheibe A 8	3	64	15490	Mutter M 10 flach selbsts.	3
16	73380	Lagerflansch offen	1	40	60570	Krallenklemmscheibe 6 mm	2	65	16800	Mutter M 10 selbstsichernd	2
17	73400	Keilriemenscheibe SPA 71	1	41	62410	Kabelklemme 2 fach	2	66	10250	Unterlegscheibe A 5	5
18	77070	Keilriemen 13 x 700 li	1	42	62460	Spannstift 5 x 50	1	67	13100	Unterlegscheibe A 8	4
19	63160	Keilriemenscheibe SPA 63	1	43	12720	Gewindestift M 6 x 10	1	68	13250	Beilagscheibe A 10	6
20	17330	Paßfeder 4,75 x 4,75 x 38 mm	1	44	62730	Flügelmutter M 8 Plastik	2	69	10430	Unterlegscheibe A 6	4
21	76940	Keilriemenschutz VBT 40 H	1	45	62510	Linsenschraube M 5 x 12	2	70	65620	Mutter M 10 Sperrzahn	2
22	76950	Klappe Sicherheit VBT 40 H	1	46	13340	Mutter M 10	5	71	62610	Gaszug (nur bei bestimmten Mod.)	1
23	14370	Unterlegscheibe R 11	2	47	18500	Sechskantschraube M 6 x 12	6	72	63690	Schraube M6x40	1
24	77110	Griffbefestigungsblech rechts	48	48	17350	Sechskantschraube M 6 x 55	2	73	13370	Mutter M6	1

ERING VB H 4040 H



VB H 4040 H ZH											
Bild	Teile-Nr.	Bezeichnung	St.	Bild	Teile-Nr.	Bezeichnung	St.	Bild	Teile-Nr.	Bezeichnung	St.
	77690	Motor Honda GC 135	1	24	77100	Griffbefestigungsblech links	1	47	18500	Sechskantschraube M 6 x 12	6
1	77630	Gehäuse VBT 40 H kompl.	1	25	73340	Griff - Unterteil	1	48	17350	Sechskantschraube M 6 x 55	2
2	73630	Achse kompl.	1	26	76070	Griff - Oberteil CCS	1	49	17650	Sechskantschraube M 8 x 12	4
3	77670	Rad 180 mm KL Metall	4	27	74730	Seilführung Holmstart	1	50	13570	Sechskantschraube M 8 x 16	4
4	77680	Radkappe 180 mm Metallrad	4	28	76060	Schalter - Kurzschluß CCS	1	51	60800	Schraube PTKA 40 x 25	2
5	17070	Krallenklemmscheibe 8 mm	1	29	62700	Lagerschale li. ZH	2	52	16770	Sechskantschraube M 8 x 35	4
6	77580	Verstellhebel	1	30	62710	Lagerschale re. ZH	2	53	74610	Sechskantschr. M 10 x 40	1
7	77590	Verstellgestänge	1	31	62720	Halbmondtring H20	2	54	73650	Sechskantschr. M 10 x 140	1
8	76960	Motorsockel VBT 40 H	1	32	73620	Handgriff PVC 25 x 6	1	55	64070	Halbrundschrabe M 8 x 45	2
9	73480	Messerwelle SW 19	1	33	70140	Zugentlastungsschelle-Schalter	2	56	14370	Unterlegscheibe R 11	2
10	62480	Messer	18	34	62790	Bundbolzen M 6 ZH	1	57	66160	Mutter M 5 selbstsichernd	5
11	17850	Abstandsring	17	35	62800	Bundbolzen M 10 ZH	1	58	13370	Sechskantmutter M 6	4
12	68600	Sicherungsscheibe RS 15	1	36	77600	Radbolzen KL Metallrad	4	59	17360	Mutter M 6 selbstsichernd	2
13	73660	Sechskantmutter M 22 x 1,5	1	37	73830	Ausgleichsscheibe 10 x 20 x 1	2	60	62780	Mutter M 6 Sperrzahn	8
14	73370	Rillenkugellager 6002 2 RS	2	38	66900	Tellerfeder 28 x 14,2 x 0,8	3	61	13360	Mutter M 8 selbstsichernd	8
15	73390	Lagerflansch geschlossen	1	39	62570	Federscheibe A 8	2	62	62770	Mutter M 8 Sperrzahn	4
16	73380	Lagerflansch offen	1	40	60570	Krallenklemmscheibe 6 mm	2	63	61700	Mutter M 10 flach	1
17	73400	Keilriemenscheibe SPA 71	1	41	62410	Kabelklemme 2 fach	1	64	15490	Mutter M 10 flach selbsts.	5
18	77070	Keilriemen 13 x 700 li	1	42	62460	Spannstift 5 x 50	1	65	16800	Mutter M 10 selbstsichernd	2
19	63160	Keilriemenscheibe SPA 63	1	43	17270	Gewindestift M 6 x 10	2	66	10250	Unterlegscheibe A 5	5
20	17330	Paßfeder 4,75 x 4,75 x 38 mm	1	44	62730	Flügelmutter M 8 Plastik	2	67	13100	Unterlegscheibe A 8	4
21	76940	Keilriemenschutz VBT 40 H	1	45	62510	Linsenschraube M 5 x 12	5	68	13250	Beilagscheibe A 10	8
22	76950	Klappe Sicherheit VBT 40 H	1	46	13340	Mutter M 10	1	69	10430	Unterlegscheibe A 6	4