

Condor T 4040 H HV

Art.Nr.: 26295

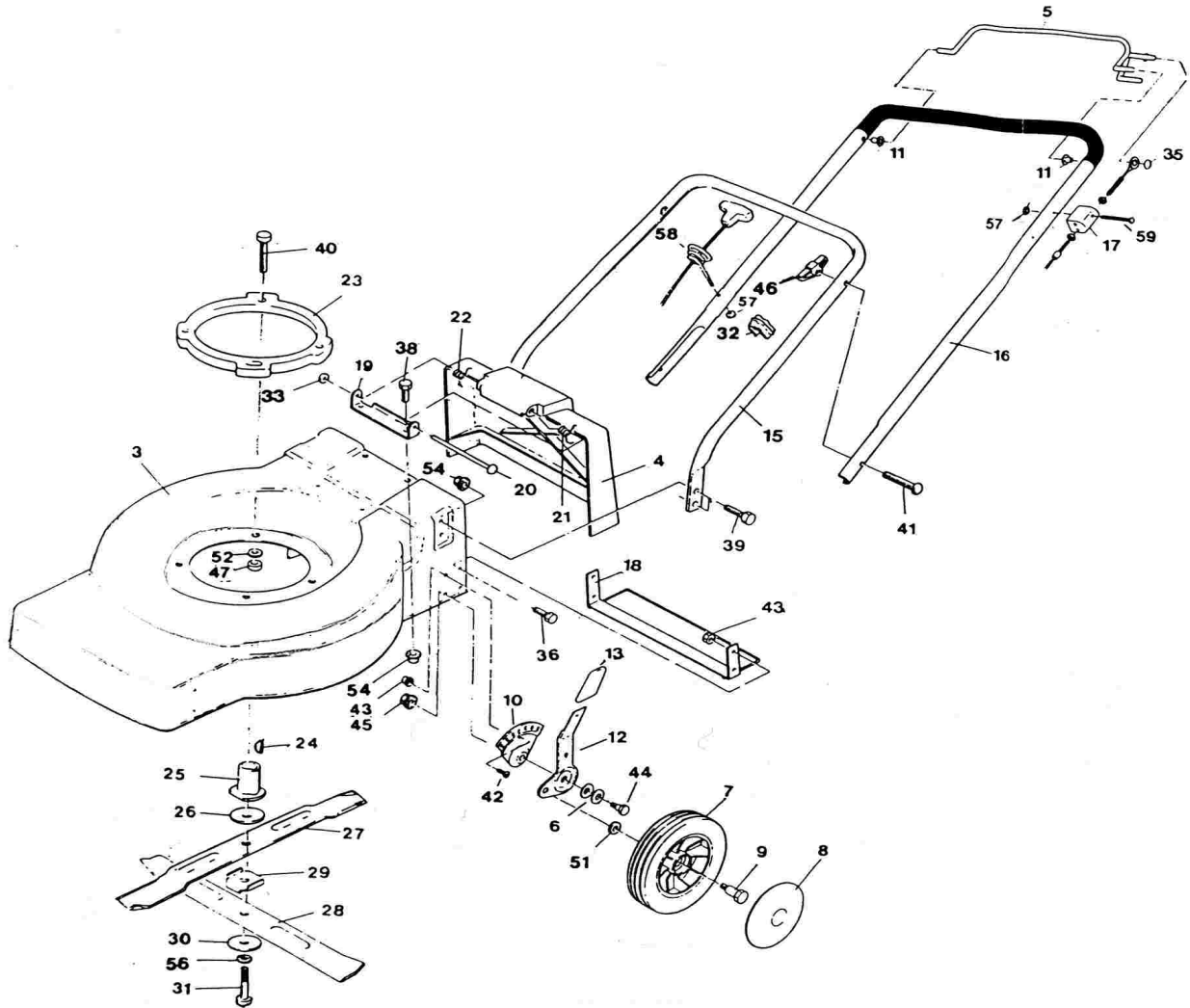


Bild	Teile Nr.	Bezeichnung	Stk.	Bild	Teile Nr.	Bezeichnung	Stk.
	77320	Motor Tecumseh LV 156	1	28	65660	Unterlegscheibe A10	1
3	67610-01	Gehäuse 40 H	1	29	17660	Messerschraube	1
4	72040	Sicherheitsklappe	1	30	62410	Kabelklemme	1
5	72910	Schaltbügel	1	31	60570	Krallenklemmscheibe A8	1
6	72110	Tellerfeder	8	32	13570	Schraube M8x16	4
7	76850	Rad 150mm Gleitlager	4	34	18500	Schraube M6x12	4
8	76870	Radkappe 150 mm	4	35	17070	Krallenklemmscheibe A8	1
9	19870	Messerbalken	1	36	17650	Schraube M8x12	2
10	13590	Radbolzen	4	37	76010	Schraube M6x55	1
11	73100	Bundbuchse	2	38	13550	Schraube 8x30	3
12	60190	Griffunterteil	1	39	75130	Distanzring 17x10,5x5	4
13	74760	Griffoberteil	1	40	62780	Mutter M6 Sperrzahn	4
14	60520	Stabilisierungsblech 48	1	41	62770	Mutter M8 Sperrzahn	6
15	77770	Gaszug	1	42	65620	Mutter M10 Sperrzahn	4
16	77780	Bremszug	1	43	62730	Flügelmutter M8	2
17	60510	Achse Sicherheitsklappe	1	44	13360	Mutter M8 Selbstsichernd	3
18	60450	Federschenkel links	1	49	13100	Unterlegscheibe A8	3
19	60490	Federschenkel rechts	1	51	13250	Beilagscheibe A 8	4
20	13890	Federkeil	1	52	75070	Flachrundschrabe M8x45	2
21	17630	Meserflasch	1	53	13280	Zahnscheibe A10	1
22	65590	Reibscheibe	1	55	13370	Mutter M6	1
23	74730	Seilführung Holmstart	1			U	

Condor Spezial T 4048 H

Art.Nr.: 26296

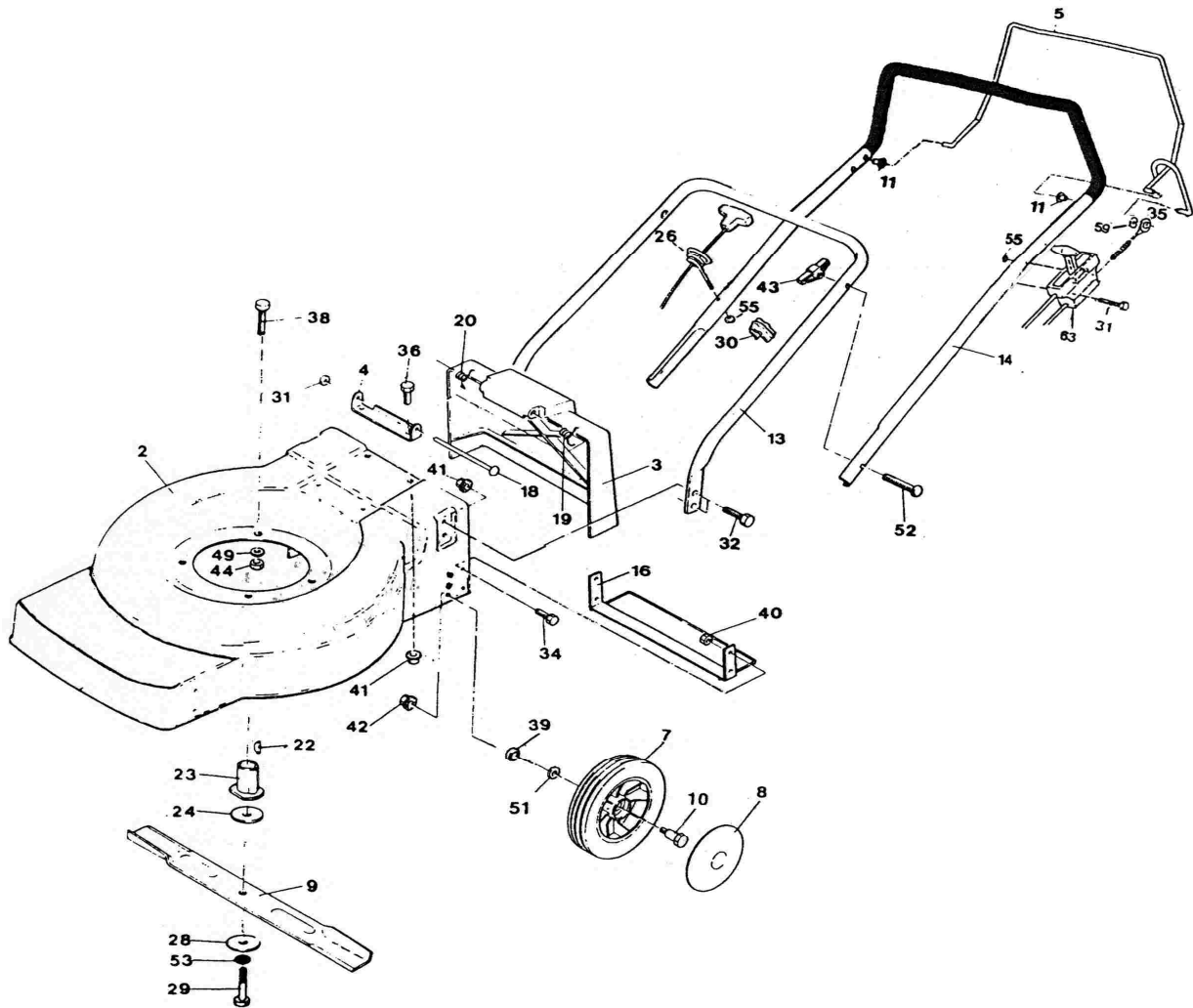


Bild	Teile Nr.	Bezeichnung	Stk.	Bild	Teile Nr.	Bezeichnung	Stk.
	77320	Motor Tecumseh LV 156	1	28	65660	Unterlegscheibe A10	1
2	75290-01	Gehäuse 48 H	1	29	17660	Messerschraube	1
3	72050	Sicherheitsklappe	1	30	62410	Kabelklemme	1
4	60410	Holdwinkel-Fangvorrichtung	1	31	60570	Krallenklemmscheibe A8	1
5	72930	Schaltbügel	1	32	13570	Schraube M8x16	4
7	76850	Rad 150mm Gleitlager	4	34	18500	Schraube M6x12	4
8	76870	Radkappe 150 mm	4	35	17070	Krallenklemmscheibe A8	1
9	19870	Messerbalken	1	36	17650	Schraube M8x12	2
10	13590	Radbolzen	4	37	76010	Schraube M6x55	1
11	73100	Bundbuchse	2	38	13550	Schraube 8x30	3
13	60190	Griffunterteil	1	39	75130	Distanzring 17x10,5x5	4
14	74760	Griffoberteil	1	40	62780	Mutter M6 Sperrzahn	4
16	60520	Stabilisierungsblech 48	1	41	62770	Mutter M8 Sperrzahn	6
17	77770	Gaszug	1	42	65620	Mutter M10 Sperrzahn	4
17	77780	Bremszug	1	43	62730	Flügelmutter M8	2
18	60510	Achse Sicherheitsklappe	1	44	13360	Mutter M8 Selbstsichernd	3
19	60450	Federschenkel links	1	49	13100	Unterlegscheibe A8	3
20	60490	Federschenkel rechts	1	51	13250	Beilagscheibe A 8	4
22	13890	Federkeil	1	52	75070	Flachrundschrabe M8x45	2
23	17630	Meserflasch	1	53	13280	Zahnscheibe A10	1
24	65590	Reibscheibe	1	55	13370	Mutter M6	1
26	74730	Seilführung Holmstart	1				

Condor T 4048 S HV

Art.Nr.: 26297

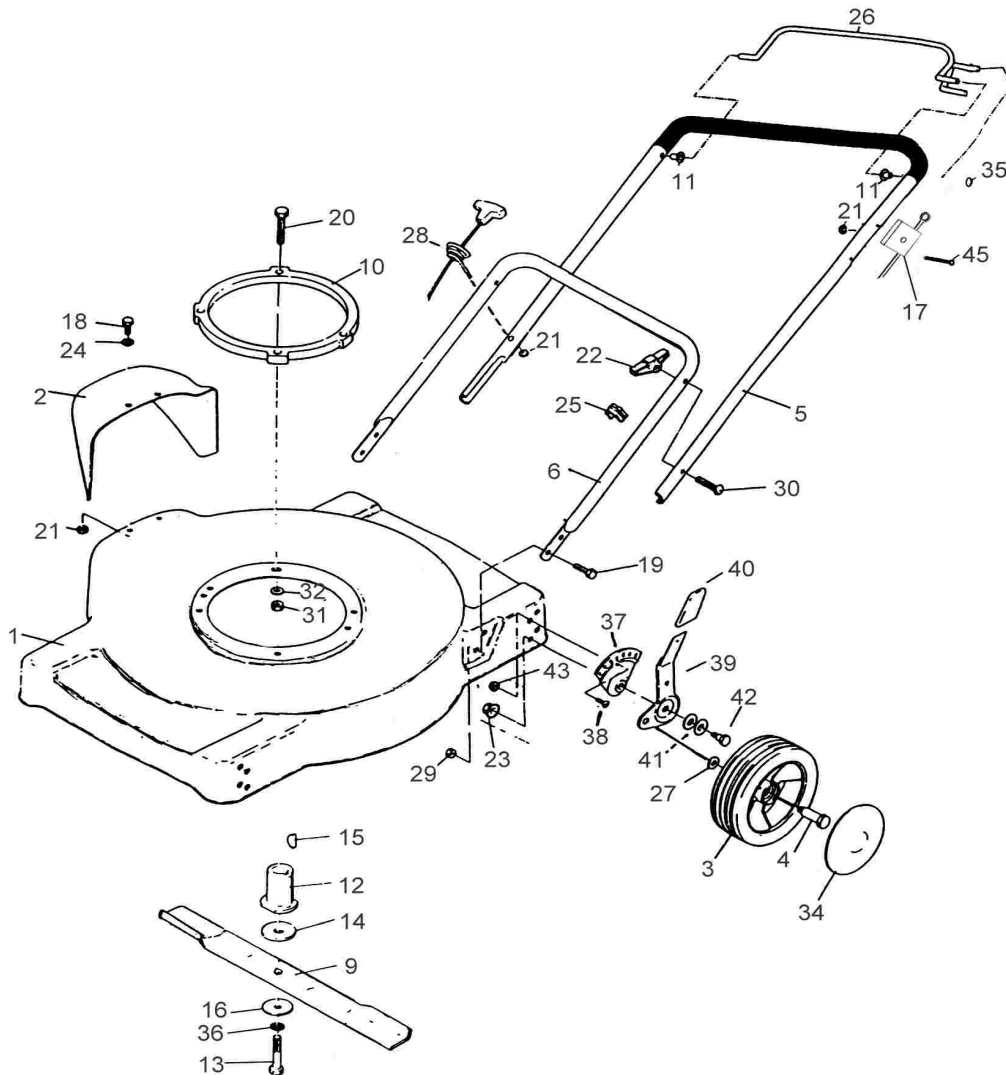


Bild	Teile Nr.	Bezeichnung	Stk.	Bild	Teile Nr.	Bezeichnung	Stk.
	77320	Motor Tecumseh LV 156	1	23	65620	Mutter M10 Sperrzahn	4
1	62560-01	Gehäuse 48 S	1	24	13300	Zahnscheibe A6	2
2	11330	Prallblech	1	25	62410	Kabelklemme	1
3	76850	Rad 150 mm	4	26	72930	Schaltbügel	1
4	16060	Radbolzen	4	27	13520	Unterlegscheibe A10	6
5	74760	Griffoberteil 48	1	28	74730	Seilführung Holmstart	1
6	65880	Griffunterteil	1	29	62770	Mutter M8 Sperrzahn	4
9	19870	Messerbalken	1	30	64070	Schraube 8x45 Halbrund	2
10	65790	Schwingungsisolierung	1	31	13360	Mutter M8 selbstsichernd	3
11	73100	Bundbuchse	2	32	13100	Unterlegscheibe A8	3
12	17630	Messerflasch	1	34	76870-18	Zierkappe 150 mm	4
13	17660	Messerschraube	1	35	17070	Krallenklemmscheibe A8	1
14	65590	Reibscheibe	1	36	13820	Zahnscheibe A10	1
15	13890	Federkeil	1	37	72060	HV-Blatt	4
16	65660	Unterlegscheibe	1	38	10420	Senkkopfschraube 6x12	4
17	77780	Bremszug	1	39	72080	HV-Griffteil links	2
17	77790	Klemmstück für Bremszug	1	39	72070	HV-Griffteil rechts	2
18	18500	Schraube M6x12	2	40	72090	Kappe Griffteil	4
19	13570	Schraube M8x16	4	41	72110	Tellerfeder	8
20	63680	Schraube M8x40	3	42	72100	HV- Bolzen	4
21	13370	Mutter M6	5	43	62780	Mutter M6 Sperrzahn	4
22	62730	Flugelmutter M8	2	45	13400	Schraube M6x25	1