

# Condor EL 1648 H HV

Art.Nr.: 26298

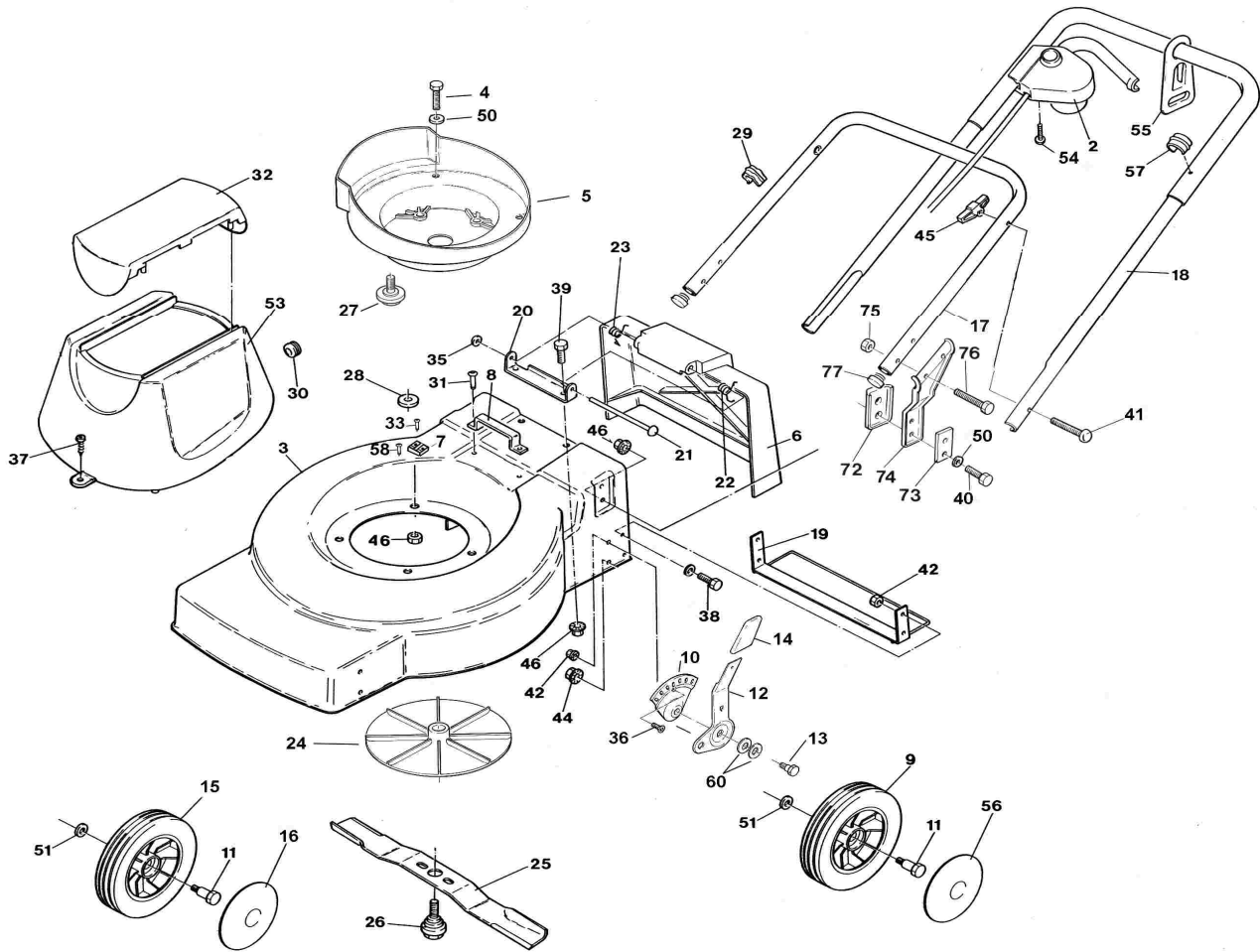


Bild	Teile Nr.	Bezeichnung	Stk.	Bild	Teile Nr.	Bezeichnung	Stk.
	71380	Motor EL 1600 W	1	31	12240	Niete	2
2	60790	Schalter - Tastschutz	1	32	67630	Deckel - Abdeckhaube	1
3	75290-01	Gehäuse 48 H	1	33	69050	Schraube PTKA 30x10	2
4	13570	Schraube M8x16	4	35	60570	Krallenklemmscheibe	1
5	74960	Topf - Gehäuse	1	36	10420	Linsensenkschraube M6x12	4
6	72050	Sicherheitsklappe	1	37	67590	Schraube M5x8	1
7	71900	Schelle	1	38	18500	Schraube M6x12	4
8	62520	Tragegriff	1	39	17650	Schraube M8x12	2
9	76860	Rad 180 mm Gleitlager	2	40	13560	Schraube M8x25	4
10	72060	HV-Blatt	4	41	75070	Flachrundschrabe M8x45	2
11	16060	Radbolzen	4	42	62780	Mutter M6 Sperrzahn	8
12	72070	HV - Griffteil rechts	2	44	65620	Mutter M10 Sperrzahn	4
12	72080	HV - Griffteil links	2	45	62730	Flügelmutter M8	2
13	72100	HV Bolzen	4	46	62770	Mutter M8 Sperrzahn	10
14	72090	HV - Kappe	4	50	13100	Unterlegscheibe A8	8
15	76850	Rad 150 mm Gleitlager	2	51	13250	Unterlegscheibe A10	4
16	76870	Zierkappe 150 mm	2	53	67620	Abdeckhaube	1
17	70340	Griffunterteil	1	54	60800	Blehschraube 4x25	2
18	60230	Griffoberteil	1	55	66910	Zugentlastung	1
19	60520	Stabilisierungsblech	1	56	76880	Zierkappe 180 mm	2
20	60410	Haltewinkel	1	57	66740	Stopper Zugentlastung	1
21	60510	Achse - Sicherheitsklappe	1	58	71890	Linsenschraube	1
22	60450	Feder - Schenkel links	1	60	72110	Tellerfeder	8
23	60490	Feder - Schenkel rechts	1	72	71310	Isolierungs- u. Griffhalterungsblech EL	2
24	74780	Messerflaschscheibe	1	73	71320	Isolierungs- u. Griffhalterungsblech EL	2
25	19950	Messerbalken 48 EL	1	74	71330	Blech - Griffhalterung links EL	1
26	14610	Isolierschraube	1	74	71340	Blech - Griffhalterung rechts EL	1
27	13050	isolierschraube	4	75	13360	Mutter M8 selbstsichernd	4
28	73300	Distanzscheibe (nur bei EL 1340)	4	76	13550	Schraube M8x30	4
29	62410	Kabelklemme	1	77	66550	Gleiter - Kunststoff 22 mm	2
30	13620	Gummitulle	1				

# Condor EL 1340 H HV

Art.Nr.: 26299

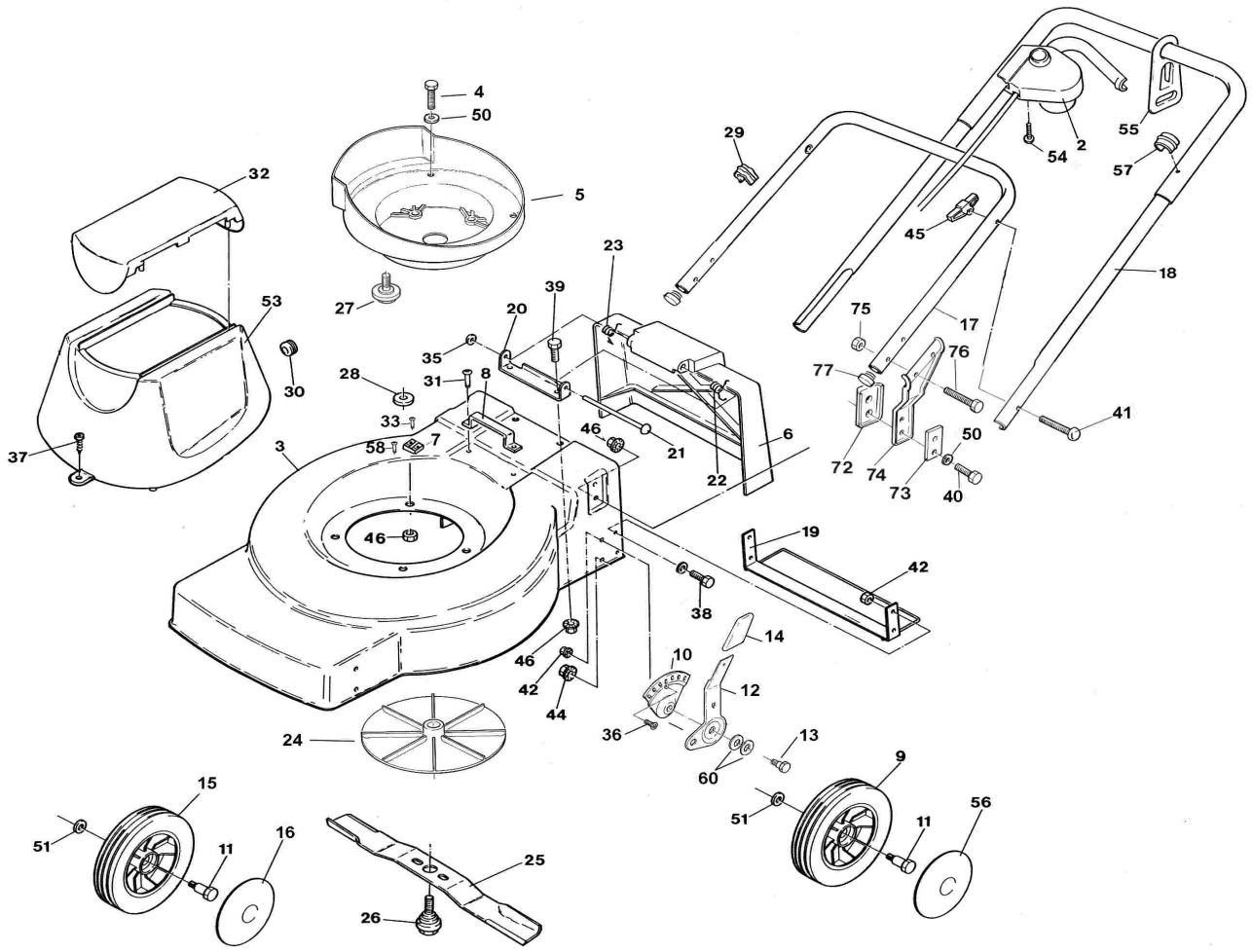


Bild	Teile Nr.	Bezeichnung	Stk.	Bild	Teile Nr.	Bezeichnung	Stk.
	60340	Motor EL 1300 W	1	31	12240	Niete	2
2	73000	Schalter - Tastschutz	1	32	67630	Deckel - Abdeckhaube	1
3	67610-01	Gehäuse 40 H	1	33	69050	Schraube PTKA 30x10	2
4	13510	Schraube M8x22	4	35	60570	Krallenklemmscheibe	1
5	74960	Topf - Gehäuse	1	36	10420	Linsensenkschraube M6x12	4
6	47200	Sicherheitsklappe	1	37	67590	Schraube M5x8	1
7	71900	Schelle	1	38	18500	Schraube M6x12	4
8	62520	Tragegriff	1	39	17650	Schraube M8x12	2
9	76850	Rad 150 mm Gleitlager	4	40	13560	Schraube M8x25	4
10	72060	HV-Blatt	4	41	64070	Flachrundschrabe M8x45	2
11	16060	Radbolzen	4	42	62780	Mutter M6 Sperrzahn	8
12	72070	HV - Griffteil rechts	2	44	65620	Mutter M10 Sperrzahn	4
12	72080	HV - Griffteil links	2	45	62730	Flügelmutter M8	2
13	72100	HV Bolzen	4	46	62770	Mutter M8 Sperrzahn	10
14	72090	HV - Kappe	4	50	13100	Unterlegscheibe A8	8
15	76850	Rad 150 mm Gleitlager	4	51	13250	Beilagscheibe A10	4
16	76870	Zierkappe 150 mm	4	53	67620	Abdeckhaube	1
17	72290	Griffunterteil	1	54	60800	Blechschrabe 4x25	2
18	60220	Griffoberteil	1	55	66670	Zugentlastung	1
19	60530	Stabilisierungsblech	1	56	76870	Zierkappe 150 mm	4
20	60410	Haltewinkel	1	57	66740	Stopper Zugentlastung	1
21	60510	Achse - Sicherheitsklappe	1	58	71890	Linsenschraube	1
22	60450	Feder - Schenkel links	1	60	72110	Tellerfeder	8
23	60490	Feder - Schenkel rechts	1	72	71310	Isolierungs- u. Griffhalterungsblech EL	2
24	74780	Messerflaschscheibe	1	73	71320	Isolierungs- u. Griffhalterungsblech EL	2
25	14680	Messerbalken 40 EL	1	74	71330	Blech - Griffhalterung links EL	1
26	14610	Isolierschraube	1	74	71340	Blech - Griffhalterung rechts EL	1
27	13050	isolierschraube	4	75	13360	Mutter M8 selbstsichernd	4
28	73300	Distanzscheibe 30x8	4	76	13550	Schraube M8x30	4
29	62410	Kabelklemme	1	77	72220	Gleiter - Kunststoff 20 mm	2
30	13620	Gummitulle	1				

# Condor EL 1032 H

# Art.Nr.: 26300

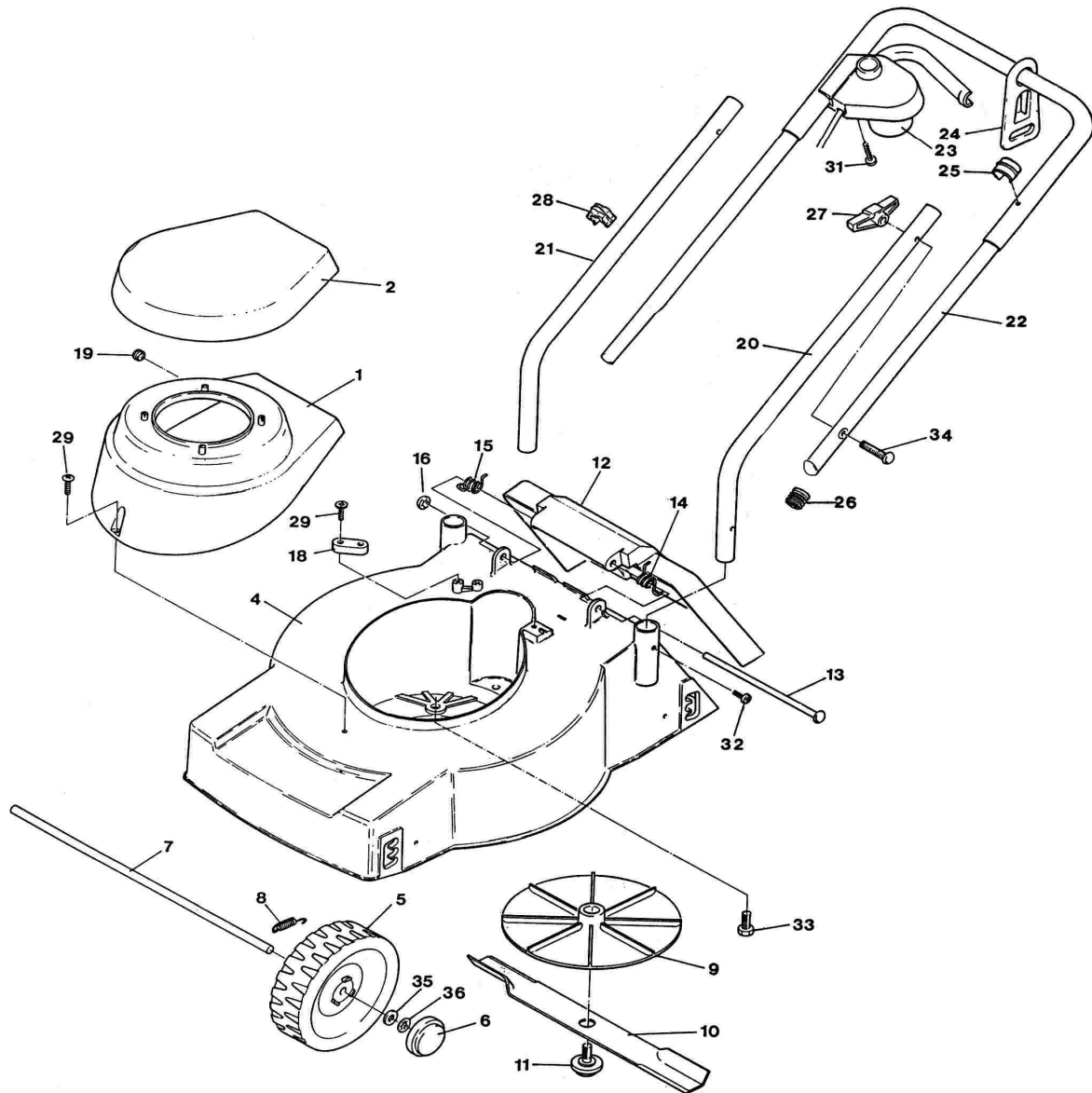
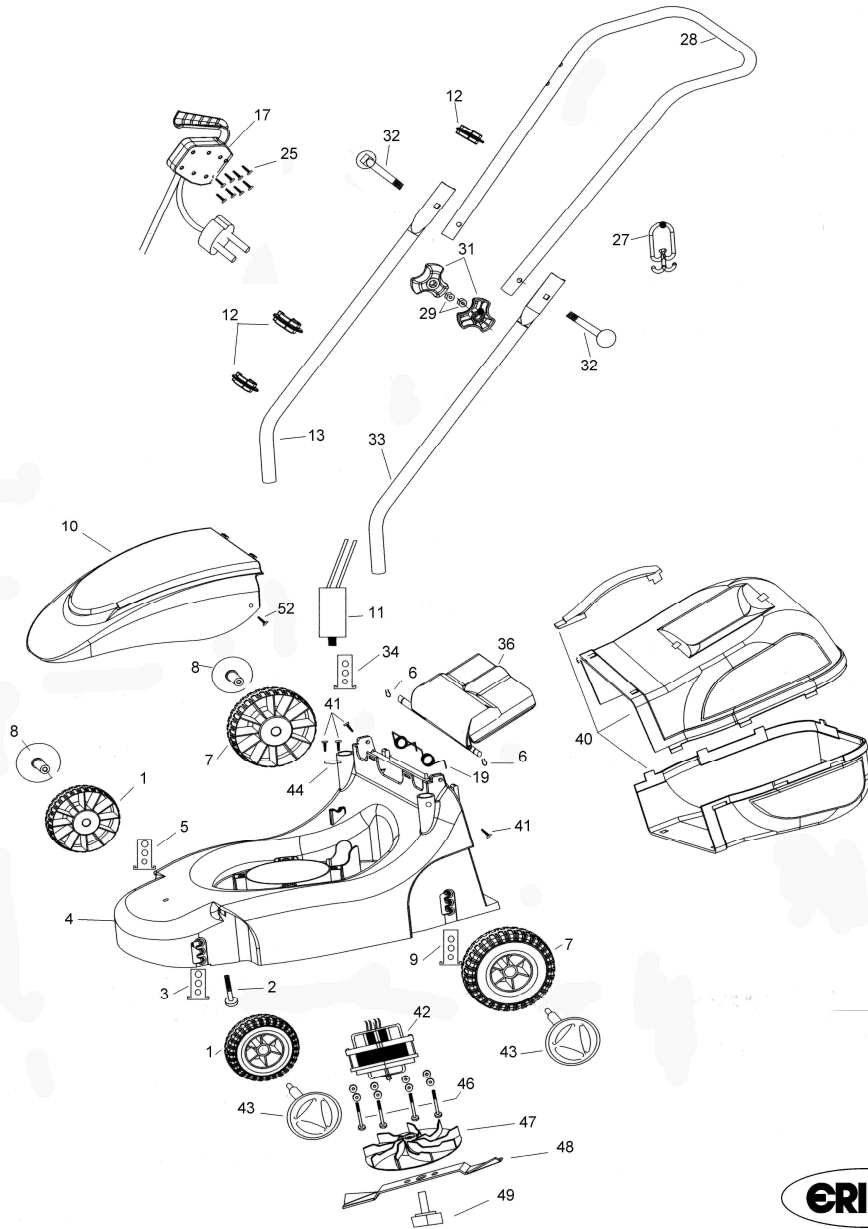


Bild	Teile Nr.	Bezeichnung	Stk.	Bild	Teile Nr.	Bezeichnung	Stk.
	75230	Motor EL 1000 W	1	19	13620	Gummitülle	1
1	70860	Haube	1	20	75020	Griffunterteil links	1
2	70870	Deckel	1	21	75030	Griffunterteil rechts	1
4	70880-01	Gehäuse EL 32	1	22	75010	Griffoberteil	1
5	70890	Rad 140 mm	4	23	76150	Schalter Tastschutz	1
6	70900	Zierkappe 140 mm	4	24	66670	Zugentlastung	1
7	70910	Achse EL 32	2	25	66740	Stopper Zugentlastung	1
8	70920	Feder	4	26	66800	Kunststoffgleiter 18 mm	2
9	70930	Messerflaschscheibe	1	27	75080	Flugelmutter M6	2
10	70850	Messerbalken EL 32	1	28	62410	Kabelklemme EL 32	1
11	70940	Isolierschraube	1	29	65760	Schraube PT KA 40x14	3
12	70950	Sicherheitsklappe	1	31	68660	Schraube PT KA 40x16	2
13	60510	Achse Sicherheitsklappe	1	32	67220	Schraube M5x16	2
14	71230	Feder Schenkel links	1	33	70970	Imbusschraube M8x14	4
15	71240	Feder Schenkel rechts	1	34	73980	Flachrundschrabe M6x35	2
16	60570	Krallenklemmscheibe	1	35	13100	Unterlegscheibe A8,4	4
18	70960	Kabelklemme EL 32	1	36	17070	Krallenklemmscheibe A8	4

**ERING ELEKTORASENMÄHER EL 1033 Art. Nr.: 40003**

**ERING**

No	ERING ART NR.:	Material	Qty
1	E 43010	Rad vorne	2
2	E 43020	Schraube 4x20	1
3	E 43030	Radverstellung v.l.	1
4	E 43040	Gehäuse	1
5	E 43050	Radverstellung v.r.	1
6	E 43060	Sicherungsclip	2
7	E 43070	Rad hinten	2
8	E 43080	Radschraube mit Kappe rech	2
9	E 43090	Radverstellung h.l.	1
10	E 43100	Motorabdeckung	1
11	E 43110	Kondensator	1
12	E 43120	Kabelklemmen	3
13	E 43130	unteres Griffroh rechts	1
17	E 43140	Schalter komp.	1
19	E 43150	Sicherheitsklappenfeder	1
25	E 43160	Schraube 3x14	8
27	E 43170	Kabelführung	1
28	E 43180	Griffoberteil	1
29	E 43190	Mutter M8	2
31	E 43200	Flügelschraube M8	2
32	E 43210	Schraube M8	2
33	E 43220	unteres Griffroh links	1
34	E 43230	Radverstellung h.r	1
36	E 43240	Sicherheitsklappe	1
40	E 43250	Grasfangbox compl.	1
41	E 43260	Schraube 4x14	4
42	E 43270	Motor	1
43	E 43280	Radschraube mit Kappe links	2
44	E 43290	Kabelzugentlastung	1
46	E 43300	Schraube M6x50	4
47	E 43310	Lüfterscheibe	1
48	E 43320	Messerbalken	1
49	E 43330	Messerschraube	1
52	E 43340	Schraube 4x16	2