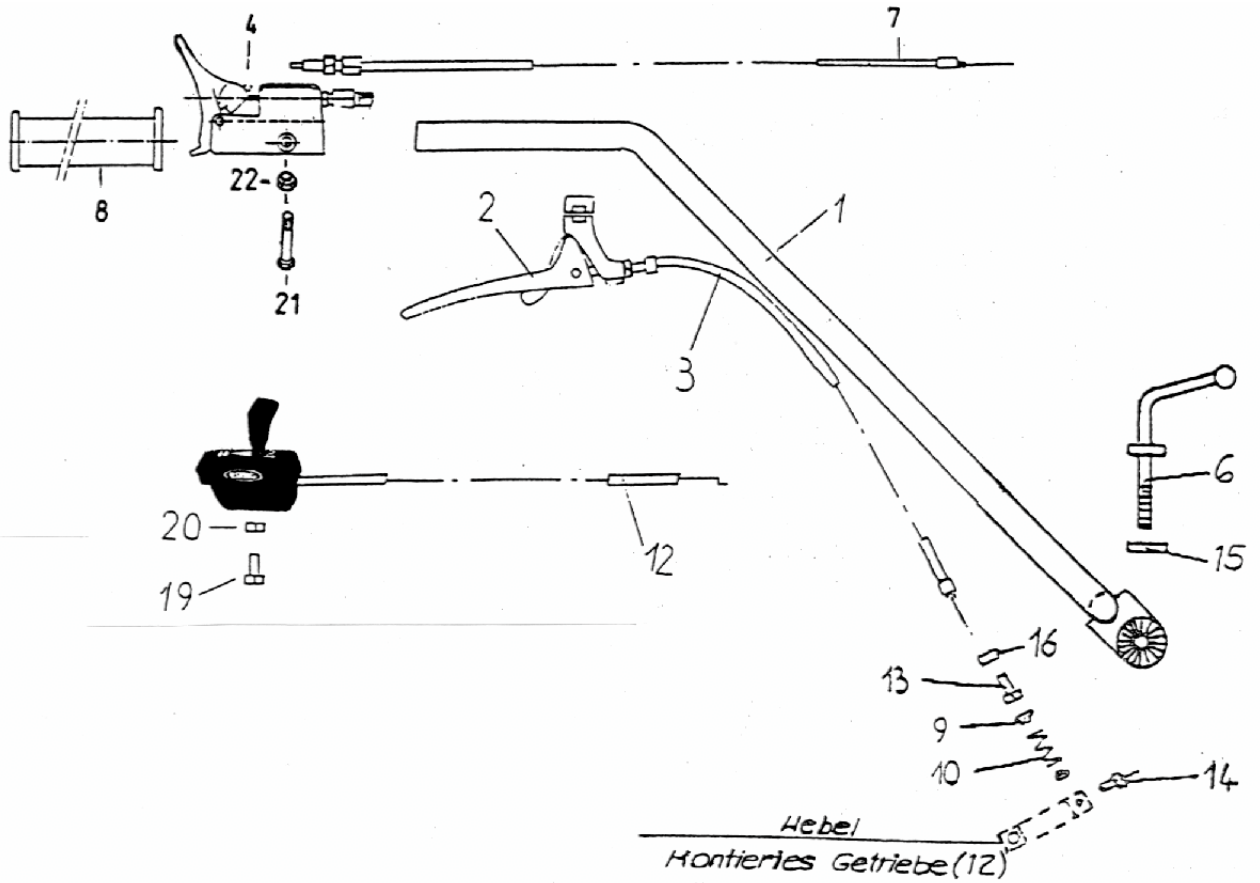


Frontbalkenmäher T 3581 SV

Art. Nr.: 26018

Bedienungselemente





Frontbalkenmäher T 3581

Art. Nr.: 26018

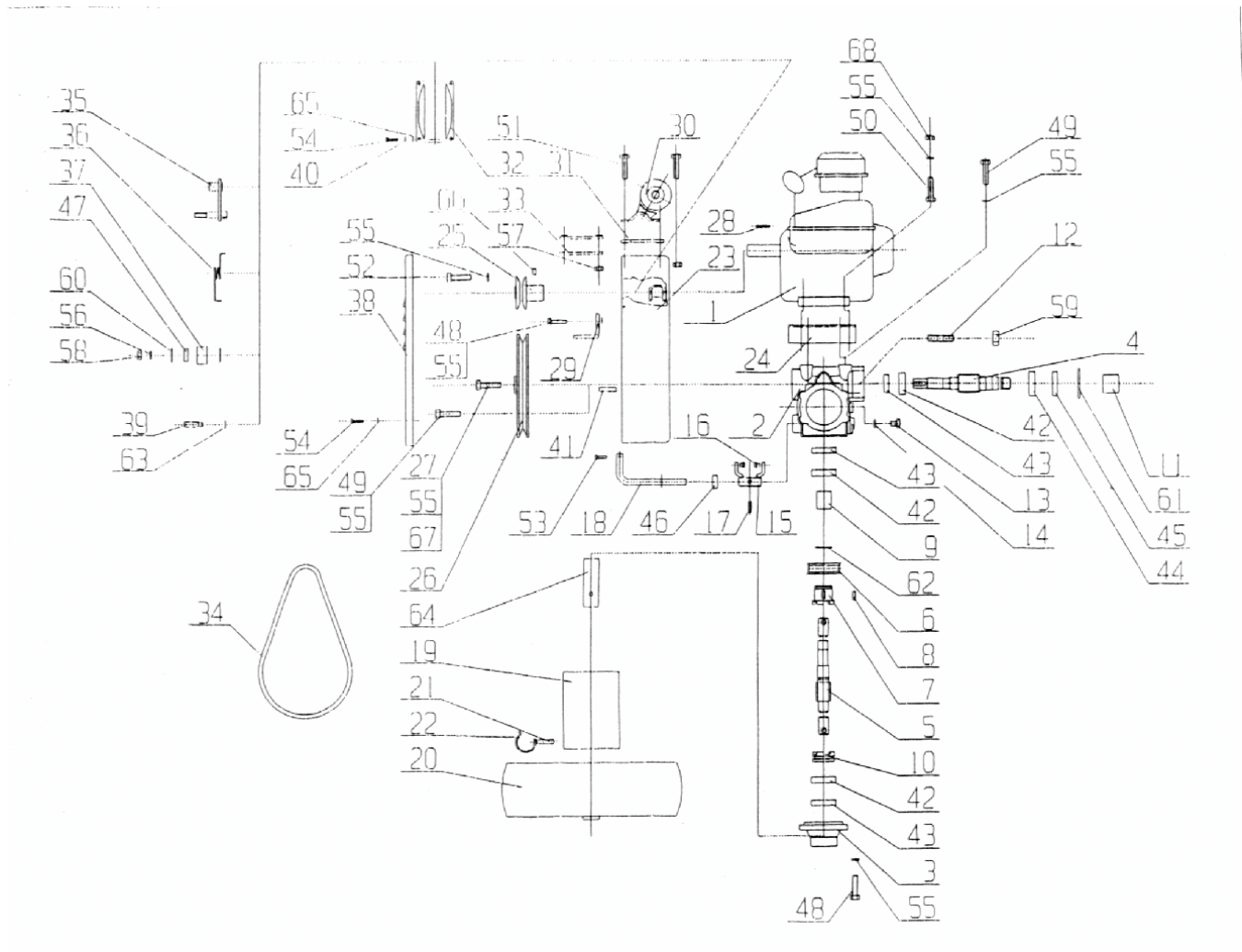
Bedienungselemente Ersatzteilnummern

1	AF-030-00/4	Führungsriff	1
2	E 75910	Kupplungshebel m. Arretierung	1
3	E 75930	Bowdenz.Kupplungsh.-Getriebefreilauf	1
4	E 75920	Riemenspannhebel	1
6	AF-40-01/C	Schraube-Sterngriff	1
7	E 75990	Bowdenzug-Riemenspannhebel	1
8	E 75960	Handgriff ohne Bund 28 mm	2
9	AF-050-08/III	Federführung	2
10	AF-010-02	Feder-Kupplung	1
11	G-05-01	Schraubnippel	1
12	E 72230	Bowdenzug 90 cm	1
13	G-050-09	Einstellschraube	1
14	E 66110	Schraube-Sechskant 5x12	1
15	E 76000	Scheibe-Beilag 17x 30 x 3	1
16	E 13340	Mutter M 10	1
19	E 62500	Schraube-Sechskant 5x50	2
20	E 13380	Mutter M 5	2
21	E 75980	Schraube-Zylinder 6x40	1
22	E 66160	Mutter-selbstsichernd M 6	1
23	E 69690	Ring-Spreng A 16	1
24	AF-030-01/B	Distanzrohr	1

Frontbalkenmäher T 3581

Art. Nr.: 26018

Montiertes Getriebe





Frontbalkenmäher T 3581

Art. Nr.: 26018 Montiertes Getriebe Ersatzteilnummern

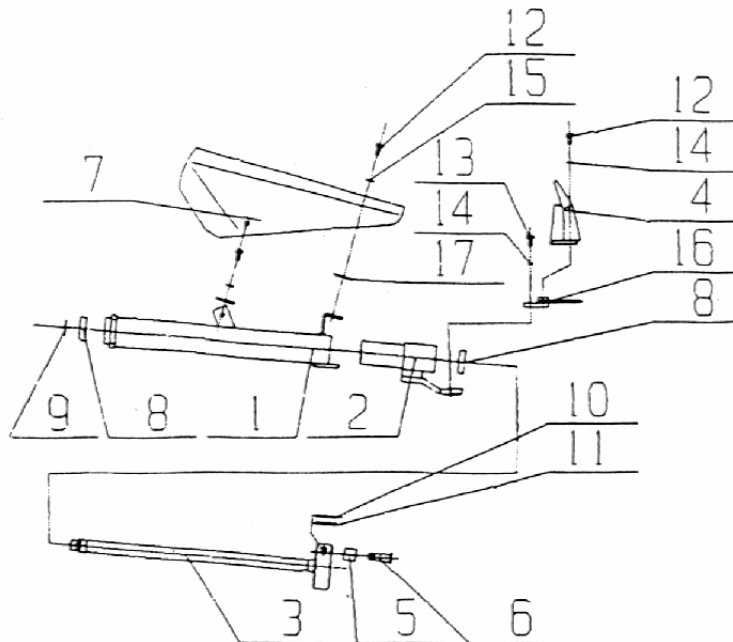
Bild	Teile Nr.	Bezeichnung	Stck.
1	E 63610	Motor Tecumseh BH 35	1
2	AF-010-13/5	Schneckengehäuse	1
3	AF-010-16/II/E	Deckel	2
4	AF-010-12/H	Schnecke	1
5	AF-010-20/II/7	Schneckenrad Welle	1
6	AF-016-01/A	Schneckenrad	1
7	AF-016-03/D	Kupplungsring	1
8	AF-016-00/3	Riegel	1
9	AF-010-22/4	Abstandshalter	1
10	AF-010-19/A	Gerippter Ring	1
11	AF-010-11/A	Gerippte Hülse	1
12	AF-010-09/A	Schraube	2
13	RK-02-010-07	Ölablaßschraube	1
14	Ø 7,3 x Ø 2,4	O - Ring	1
15	AF-010-17/B	Schaltarm	1
16	AF-010-18/A	Schalt-Gabelansatz	2
17	Ø 5 x 18	Spannhülse	1
18	AF-010-08/A	Welle	1
19	AF-018-00/C	Kunststoffhülse	2
20	AF-017-00-0B	Antriebsrad links	1
20	AF-017-00-0J	Antriebsrad rechts	1
21	AF-03-41-103	Splintstift	2
22	AF-03-73-138	Schenkelfeder	2
23	AF-03-02-00/13	Keilriemengehäuse	1
24	AF-03-00-01/D	Motor Halteplatte	1
25	AF-010-04/E	Keilriemenscheibe l.	1
26	AF-008-00-ESM/G	Mont. Keilriemenscheibe	1
27	E 65700	Sechskantschr. 8 x 20	1
28	AF-010-80	Riegel zum Motor	1
29	AF-019-00/A	Riemenführung	2
30	AF-017-00/5	Lenkholmbefestigung	1
31	AF-010-26/E	Gummifuß l.	2
32	AF-03-02-04	Abdeckung	1
33	RK-02-001-02-H	Bodenblech	1
34	E 74600	Keilriemen AVX 13 x 800 L	1
35	AF-03-01-00/11	Hebel	1
36	AF-03-00-04/A	Ziehfeder	1
37	AF-03-00-02/C	Rolle	1
38	AF-010-01/VII	Riemenabdeckung	1
39	AF-03-04-00/A	Bolzen	1
40	E 50950	Federring A 6	4
41	AF-03-00-00/1	Riegel	1
42	E 68430	Kugellager 6004	3
43	Ø20 / Ø 35 x 10	Dichtring	3
44	E 18480	Kugellager 6005	1
45	Ø 25 / Ø 47 x 10	Dichtring	1
46	Ø 12 / Ø 25 x 7	Dichtring	1
47	6302 - 2 RS	Kugellager	1
48	E 13570	Sechskantschr. 8 x 16	10
49	E 13560	Sechskantschr. 8 x 25	14
50	E 63680	Sechskantschr. 8 x 40	4
51	M 8 x 35	Zylinderschraube	4
52	W/5/16"x24/1"-16	Sechskantschraube	4
53	E 66110	Sechskantschr. 5 x 12	1
54	M 5 x 10	Sechskantschraube	7

Bild	Teile Nr.	Bezeichnung	Stck.
55	E 11840	Federring A 8	
56	E 11850	Federring A 10	
57	E 13360	Mutter M 8 selbstsichernd	
58	E 13340	Mutter M 10	
59	E 16810	Mutter M12 selbstsichernd	
60	Ø 42	Sicherungsring	
61	E 60460	Sicherungsring Ø 47	
62	Ø 35	Sicherungsring	
63	Ø 8	Sicherungsring	
64	AF-015-05/1	Radachse	
65	E 10430	Scheibe-Beilag A 6	
66	E 68230	Gewindestift 8 x 10	
67	E 13250	Scheibe-Beilag A 10	
68	E 13330	Mutter M 8	

Frontbalkenmäher T 3581

Art. Nr.: 26018

Wellenantrieb



1.	AF-071-00/5	Lagergehäuse	1
2.	AF-072-00MBL/6	Lagergehäuse vorne	1
3.	AF-073-00/ESM/E	Welle-Messerantrieb	1
4.	AF-200-00/C	Messerkopf	1
5.	AF-020-03/III/A	Rolle	1
6.	AF-020-02/D	Bolzen	1
7.	AF-020-10/7	Abdeckung	1
8.	E 18480	Kugellager 6005-2 RS	2
9.	E 18490	Seegering A 25	1
10.	MSZ5501-N	Hülse-Spann 3,5x40	1
11.	MSZ5501-N	Hülse-Spann 6x40	1
12.	E 13570	Schraube-Sechskant 8x16	5
13.	E 65700	Schraube-Sechskant 8x20	4
14.	E 11840	Ring-Spreng A 8	6
15.	E 13100	Scheibe-Beilag A 8	3
16.		Mähwerk	1
17.	AF-020-10 01	Gummifuß	3