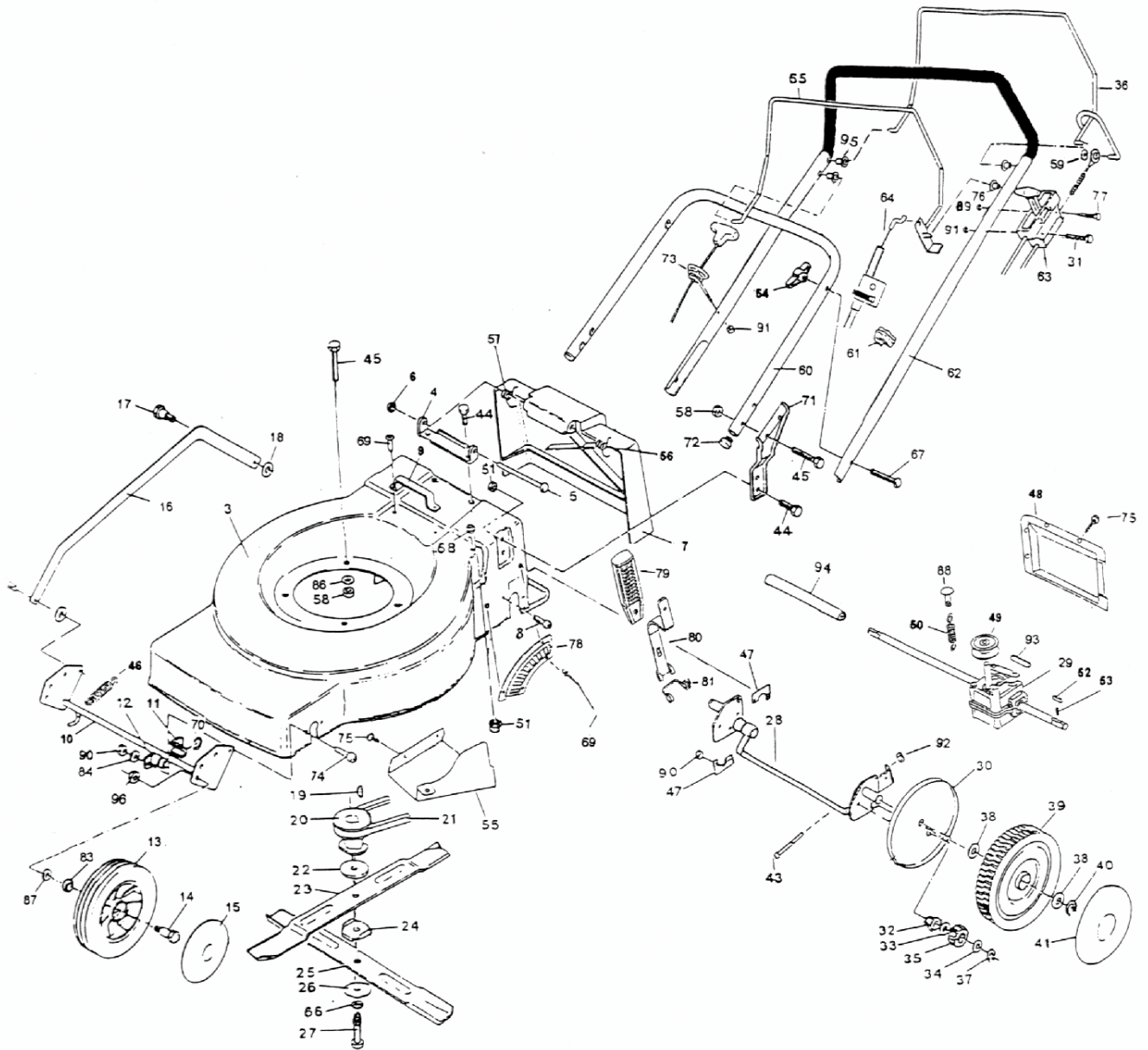


Benzinrasenmäher GAN ABA 4048 H ZH

Art. Nr.: 26111, 26109



Benzinrasenmäher GAN ABA 4048 H ZH

Art. Nr.: 26111, 26109

Art.Nr. 26111 Pa. GAN ABA 4048 H ZH							
Bild	Teile Nr.	Bezeichnung	St.				
	75600	Motor Tecumseh Centura 50 ES	1	58	13360	Mutter-M8 selbstsichernd	7
3	75880	Gehäuse 48 H GAN/99 -02	1	59	17070	Krallenklemmscheibe A 8	1
4	60410	Winkel-Halte Fangvorrichtung	1	60	70340	Griff-Unterteil 48	1
5	60510	Achse-Sicherheitsklappe	1	61	73140	Kabelklemme	1
6	60570	Krallenklemmscheibe	1	62	73150	Griff-Oberteil GAN 48 Ergo	1
7	72050	Klappe-Sicherheit 48 H	1	63	72890	Seilzug Br. T. m Bowdenzug	1
8	72790	Schraube-Linsen 5 x 16	4	64	75650	Kupplungsz.kompl.m.Feder GAN/99	1
9	62520	Tragegriff	1	65	70500	Bügel-Schalt Ergo GAN	1
10	74890	Achse ZH / 98 vorne kompl.	1	66	13280	Zahnscheibe A 10	1
11	62710	Lagerhälfte ZH links	2	67	75070	Flachrundschraube 8 x 45	2
12	62700	Lagerhälfte ZH rechts	2	68	13620	Kabeltülle	1
13	70230	Rad 180 mm GL	2	69	12240	Niete Universal	2
14	16060	Radbolzen GL u. HV	2	70	62720	Halbmondtring H 20	2
15	72320	Zierkappe-Rad 180 mm -18	2	71	70320	Blech-Griffhalte li	1
16	75690	Gestänge-Verstell GAN ZH / 99	1	71	70330	Blech-Griffhalte re	1
17	62790	Bolzen-Bund M 6 ZH	2	72	66550	Gleiter-Kunststoff 22mm	2
18	62570	Federscheibe B8	4	73	74730	Seilführung Holmstart	1
19	13890	Federkeil Asp.	1	74	62510	Schraube Linsen 5 x 12	4
20	75640	Messerflansch GAN ZH / 99	1	75	71960	Schraube-Sechsk.-Blech 4,8 x 9,5	6
21	75730	Keilriemen 8 x 730 Li	1	76	73120	Bundbuchse Griff-GAN	2
22	65590	Scheibe-Reib-Messer	1	77	12270	Sechskantschraube 5 x 40	1
23	19880	Messerbalken 48 R Benz.	1	78	74840	Rasterbleche-Gehäuse	1
24	60440	Sicherungsblech-Messer RM	1	79	74930	Handgriff-Verstellhebel ZH / 98	1
25	19870	Messerbalken 48 H Benz.	1	80	75750	Hebel-Verstell-GAN ZH / 99	1
26	65660	Beilagscheibe-Messer	1	81	74910	Torsionsfeder ZH / 98	1
27	17660	Messerschraube 3/8" UNF 2 2/1	1	83	75130	Ring-Distanz 17 x 10 x 5,5 Kunstst.	2
28	75710	Achse GAN ZH / 99 hinten kompl.	1	84	10250	Scheibe-Beilag A 5	4
29	75440	Getriebe GAN ZH / 99	1	86	13100	Scheibe-Beilag A 8	2
30	75740	Abdeckung-Antriebsrad GAN ZH / 99	2	87	13250	Scheibe-Beilag A 10	2
31	76030	Schraube-Sechskant 6 x 65	1	88	75770	Halbrundniete 6 x 16 m.Bohr. 3mm	1
32	69820	Lager-Bundbuchse 12,2 Kunstst.	2	89	13380	Mutter M 5	1
33	68220	Scheibe-Ausgleich 12 x 24 x 1,0	2	90	66160	Mutter M 5 selbstsichernd	10
34	18550	Scheibe-Ausgleich 12 x 24 x 0,5	2	91	13370	Mutter M 6	2
35	75620	Zahrad-Antrieb GAN / ZH 99	2	92	17360	Mutter M 6 selbstsichernd	1
36	72930	Schaltbügel Br. Ergo	1	94	75790	Schutzrohr-Getriebe 6 x 1,5 x 246	1
37	63600	Sicherungsring A 12	2	95	73100	Bundbuchse Br. Griff-Oberteil	1
38	61740	Scheibe-Ausgleich 16 x 26 x 1,0	4	96	15490	Mutter M 10 flach selbstsichernd	2
39	61360	Rad-Antrieb 200 mm Gl.	2	97	75420	Niete Flachkopf 4,0 x 10	4
40	60150	Sicherungsring A 16	2	98	10430	Scheibe-Beilag A 6	2
41	70290	Zierkappe-Rad-Antrieb 200mm -18	2	98	75050	Blende- Griff Batteriestart -04	1
43	76010	Schraube-Sechskant 6 x 55	1	99	63940	Batterie 12 V	1
44	17650	Sechskantschraube 8 x 12	6	100	63960	Zündschloß Batteriestart	1
45	13550	Sechskantschraube 8 x 30	7	101	14340	Schutzkappe Zündschloß	1
46	74920	Zugfeder ZH / 98	2	102	63970	Kabelbaum	1
47	70300	Blech-Achssicherung hint. GAN / ZH	4	103	64000	Ladegerät 87	1
48	75720	Abdeckung-Getriebe GAN ZH / 99	1	104	63930	Zündschlüssel	2
50	75700	Zugfeder - Getriebe GAN / ZH 99	1	105	65630	Schelle-Befestigung Kabelbaum	1
51	62770	Mutter-Sperrzahn M 8	6	106	65650	Senkschraube 5x10	2
52	75670	Freilaufkeil GAN / ZH 99	2	107	64040	Gewindeformschraube 4x8	1
53	75680	Druckfeder-Freilaufkeil GAN / ZH 99	2	108	75140	Schraube-Linsen 6x25	2
54	62730	Flügelmutter M 8	2	109	13300	Scheibe-Zahn A 6	2
55	75760	Abdeckung-Keilriemen GAN / ZH 99	1				
56	60450	Federschenkel links	1				
57	60490	Federschenkel rechts	1				

Bei Modell 26109 Motor Tecumseh Centura 50 ES Kat Art.Nr.: 75600