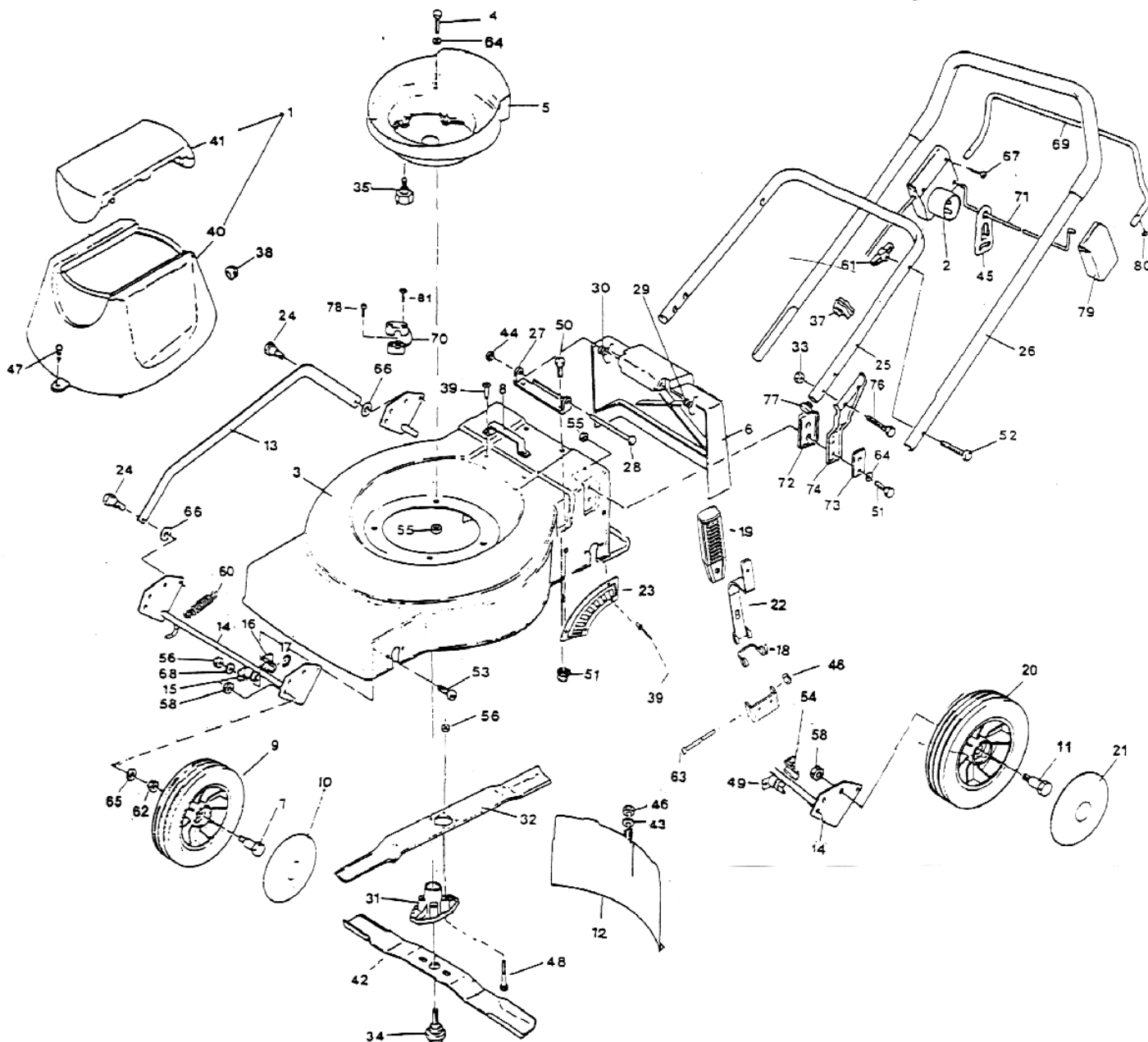


Elektrorasenmäher KM 48 H/ ZH

Art. Nr.: 26132



Elektrorasenmäher KM 48 H/ ZH

Art. Nr.: 26132

Bild	ET Nr.:	Bezeichnung	Stück	Bild	ET Nr.:	Bezeichnung	Stück
0	E71380	Motor - Elektro 1600 Watt m. Bremse	1	51	E13560	Schraube Sechskant M8x25	4
2	E71290	Schalter-Tastschutz	1	52	E75070	Schraube-Flachrund M8x45	2
3	E75660	Gehäuse 48 H - ZH Ben. u. Ele. Muko 99	1	53	E62510	Schraube Linsen-Kreuzschl. M5x12	8
4	E13570	Schraube Sechskant M8x16	4	54	E75220	Lagerhälfte rechts ZH/98	2
5	E68810	Topf EL 90 SI Kunststoff	1	55	E62770	Mutter-Sperrzahn M 8	10
6	E72050	Klappe-Sicherheit 48 H/93	1	56	E66160	Mutter M 5 selbstsichernd	12
7	E13590	Schraube Rad Gleitlager o. HV	2	58	E15490	Mutter M 10 flach selbsts.	4
8	E62520	Griff-Trage	1	60	E74920	Zugfeder ZH/98	2
9	E70840	Rad 150 mm GL. RAM 150-94	2	61	E62730	Mutter-Flügel M 8 Plastik	2
10	E68840	Kappe-Zier Rad 150 u. 180 mm	2	62	E75130	Ring-Distanz 17x10.5x5 ZH Kunststoff	2
11	E16060	Schraube Rad Gleitlager u. HV	2	63	E17350	Schraube Sechskant M6x55	1
12	E71990	Blech-Mulcheinsatz B.u.EL.	1	64	E13100	Scheibe-Beilag 8.4x16x1.6 DIN 125	8
13	E74810	Verstellgestänge ZH/98	1	65	E13250	Scheibe-Beilag 10x20x2.5 DIN 1440	2
14	E74890	Achse ZH/98 vorne kpl.	1	66	E62570	Federscheibe A 8 DIN 137 ZN	4
14	E74800	Achse ZH/98 hinten kpl.	1	67	E60800	Schraube PT KA 40x25	4
15	E62700	Lagerhälfte links ZH	2	68	E10250	Scheibe-Beilag 5.3x12x1.0 DIN 134	8
16	E62710	Lagerhälfte rechts ZH	2	69	E71130	Bügel-Schalt EL 48	1
17	E62720	Halbmondtring H 20x1.2	4	70	E71900	Schelle-Hut Gehäuse 40/48cm	1
18	E74910	Torsionsfeder ZH/98	1	71	E71140	Bügel-Kabelführung EL 48	1
19	E74930	Handgriff-Verstellhebel ZH/98	1	72	E71310	Isolierungs-Unterteil	2
20	E70230	Rad 180 mm GL. RAM 180-94	2	73	E71320	Isolierungs-Oberteil	2
21	E72320	Kappe-Zier Rad 180mm	2	74	E71330	Blech-Griffhalterung li. EL.	1
21	E67630	Deckel-Abdeckhaube EL/89	1	74	E71340	Blech-Griffhalterung re.EL	1
22	E74870	Hebel-Verstell ZH/98	1	76	E13550	Schraube Sechskant M8x30	4
23	E74840	Rasterblech-Gehäuse ZH/98	2	77	E66550	Gleiter-Kunststoff 22 mm	2
24	E62790	Bolzen-Bund M 6-ZH	2	78	E71890	Schraube Linsen-Gewinde M3x8	1
25	E70340	Griff-Unterteil 48/91gerade	1	79	E71360	Gegenlager Schalter-Tastschutz	1
26	E71090	Griff-Oberteil Ergo. EL 48 Zweihandscha.	1	80	E69090	Schraube Blech-Linsenk. 2.9x9.5	2
27	E60410	Winkel-Halte Fangvorricht.h.85	1	81	E69050	Schraube PT KA 30x10	2
28	E60510	Achse Sicherheitsklappe/85	1		E66360	Box-Grasfang-Oberteil 48	1
29	E60450	Feder-Schenkel links	1		E66370	Box-Grasfang-Unterteil 48	1
30	E60490	Feder-Schenkel rechts	1		E70720	Gabelschlüssel 13-17mm	1
31	E65940	Messerflansch EL R.	1				
32	E19900	Messerbalken 48 H Td./85	1				
33	E13360	Mutter M 8 selbstsichernd	4				
34	E14610	Schraube Isolier 10x22 19.5mmB	1				
35	E13050	Schraube Isolier 8x11	4				
37	E62410	Klemme-Kabel 2-fach Kunststoff	1				
38	E13620	Tülle-Gummi	1				
39	E12240	Niete-Flachkopf 4,0 x 17	6				
40	E67620	Haube-Abdeck-Grundk. EL 40/48 89	1				
42	E19950	Messerbalken 48 H EL 85	1				
43	E10430	Scheibe-Beilag 6.4x14x1.5 DIN 134	1				
44	E60570	Krallenklemmscheibe 6.0 mm	1				
45	E66670	Zugentlastung 25 mm	1				
46	E17360	Mutter M 6 selbstsichernd	2				
47	E67590	Schraube Linsen-Gewinde M5x8	1				
48	E13390	Schraube Sechskant M5x35	4				
49	E75210	Lagerhälfte links ZH/98	2				
50	E17650	Schraube Sechskant M8x12	2				