

Ersatzteile Liste

Ering Frontbalkenmäher

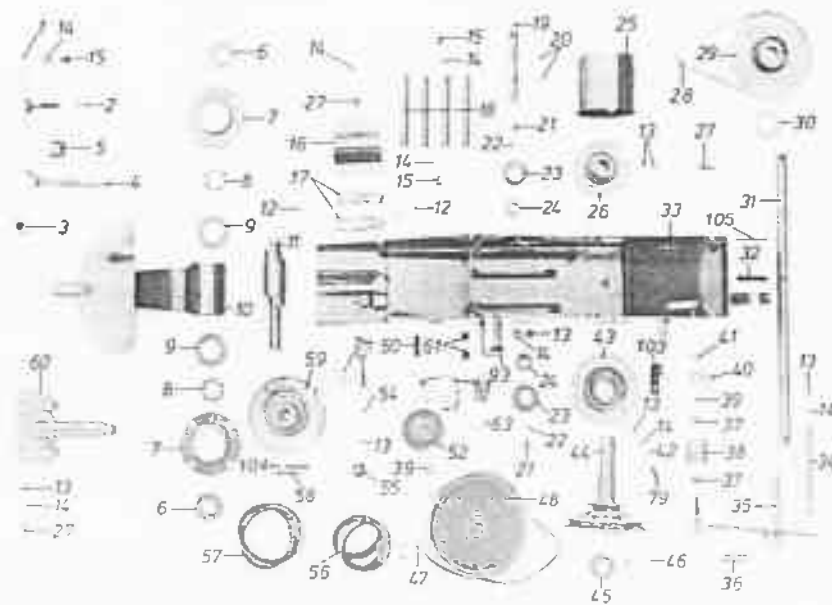
4-Takt	A4-71	#23304	10700
4-Takt	A4-91	#23304	10710
4-Takt	A4-71	#23305	10700
4-Takt	A4-79	#23305	10710
2-Takt	K2-71	#23306	10700
2-Takt	K2-91	#23306	10710

Frontbalkenmäher Ersatzteilliste

A 4 - 71 3,5 PS Art-Nr. 23304/ 10700 **A 4 - 71** 3,5 PS Art-Nr. 23305/ 10700
A 4 - 91 3,5 PS Art-Nr. 23304/ 10710 **A 4 - 91** 4,0 PS Art-Nr. 23305/ 10710

K 2 - 71 4,3 PS Art-Nr. 23306/ 10700 **K 2 - 91** 4,3 PS Art-Nr. 23306/ 10710

Bild-Nr	Bestell-Nr	Bezeichnung	Stück
0	E 14 950	Motor Kawasaki 4,3 PS 2 Takt	1
0	E 63 620	Motor Aspera BH 173 T 4 PS	1
0	E 63 610	Motor Aspera BH 153 T 3,5 PS	1
1	AZ - 004 - 004	Messerkopfplatte	1
2	E 16 810	Selbstsichernde Mutter M 12	1
3	HK - 001 - 001	Silentblock	1
4	AZ - 004 - 002	Messerkopf	1
5	HJ - 012 - 001	Dichtungskappe	1
6	HA - 030 - 025	Kugellager 6204 2 RS	2
7	DA - 241 - 006	Flansch	2
8	HU - 030 - 030	Sicherungsring A 30 x 1 5	2
9	HA - 030 - 007	Kugellager 6006 2 RS	2
10	AC - 150 - 146	Taumelgehäuse	1
11	DC - 361 - 001	Taumelwelle	1
12	HK - 002 - 003	O-Ringe 30 x 3	2
13	E 13 330	Sechskantmutter M 8	1
14	E 13 290	Federring-Zahnscheibe A 8	1
15	E 13 570	Schraube 8 x 16	1
16	AA - 059 - 104	Tragzapfenführung	1
17	DB - 190 - 008	Lasche	2
18	DC - 131 - 008	Distanzstück	4
19	AA - 059 - 141	Antriebswelle	1
20	HX - 010 - 147	Spannhülse	2
21	E 18 500	Sechskantschraube M 6 x 12	1
22	E 13 300	Federring-Zahnscheibe A 6	1
23	HJ - 010 - 029	Flansch	2
24	HA - 030 - 021	Kugellager 6200 2 RS	2
25	AA - 061 - 141	Wikelschutz	1
26	HA - 040 - 101	Flanschleger ALLPE 204	1
27	E 13 560	Schrauben 8 x 25	1
28	HD - 040 - 002	Rollenkette 3/8 x 7/32" 58 Rollen	1
29	AA - 059 - 148	Kettenrad	1
30	HA - 030 - 006	Kugellager 6005 2 RS	1
31	DC - 191 - 014	Achse	1
32	E 15 410	Spannhülse 6 x 50	1
33	AA - 061 - 142	Gehäuse	1
34	DC - 080 - 012	Stange	1
35	AA - 059 - 140	Flachriemenspanner	1
36	HI - 010 - 002	Zugfedern 3-064	2
37	DM - 040 - 005	Abstandshülse	2
38	AZ - 002 - 002	Rolle	1
39	HR - 021 - 006	Sechskantmutter M 10 flach	1
40	DT - 030 - 001	Begrenzung	1
41	E 13 340	Sechskantmutter M 10	1
43	HA - 040 - 103	Flanschleger AELDF 206	1
44	AA - 061 - 140	Hohlwelle	1
45	HA - 030 - 005	Kugellager 6004 2 RS	1
46	HU - 020 - 042	Sicherungsring I 42	1
47	HC - 010 - 035	Flachriemen	1
48	HH - 010 - 004	Flachriemenscheibe	1



Um das Übertragen der Mähbalkenbewegungen auf den Führungsgriff weitgehend zu vermeiden, ist ein seitliches Griffspiel von ca. 4 cm unbedingt notwendig.

Das Führungsgriffspiel darf also nicht beseitigt oder verringert werden.

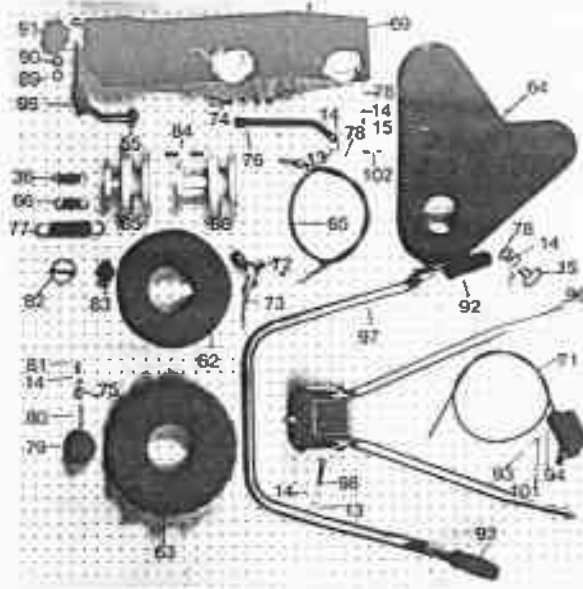


Bild-Nr	Bestell-Nr	Bezeichnung	Stück
	E 14 500	Splint 3 x 20 (nicht abgebildet)	2
50	DM - 030 - 002	Abstandshülse	1
51	AA - 059 - 142	Keilriemenspanner	1
52	AZ - 002 - 007	Spannrolle	1
53	AC - 150 - 140	Sperre	1
54	HI - 020 - 001	Druckfeder	2
55	HJ - 010 - 012	Kugelngriff	3
56	E 64 730	Motorkeilriemen 13 x 875	1
57	E 64 730	Mahwerkskeilriemen 13 x 875	1
58	HX - 010 - 118	Spannhülse 6 x 40	1
59	AZ - 001 - 304	Keilriemenscheibe	1
60	AZ - 005 - 007	Tragzapfen	1
61	HJ - 021 - 003	Lagerbuchse mit Bügel	1
62	HN - 032 - 001	Schlauch 4 00-4	2
63	HN - 022 - 001	Reifen 4 00-4	2
64	AA - 061 - 143	Keilriemenschutz	1
65	AZ - 007 - 001	Kupplungszug	1
66	HI - 010 - 003	Zugfeder 3-063	1
68	HO - 011 - 091	Schraube 8 x 60	1
69	E 65 250	Gehäusedeckel komplett	1
71	E 62 600	Blowdownzug 100 cm	1
72	E 15 510	Lötrippelaufnahme	1
73	E 16 550	Kupplungshebel Balkenmäher	1
74	E 16 770	Schraube 8 x 35	1
75	HW - 031 - 008	U-Scheibe 9,5	1
76	DB - 180 - 002	Schallhebel	1
77	HI - 010 - 004	Zugfeder 3-060	1
78	HW - 061 - 007	U-Scheibe 8,4	4
79	DX - 001 - 013	Keilriemenscheibe	1
80	KH - 030 - 050	Paßfeder 0,187" x 0,187" x 45	1
		Zoll-Sechskantschraube 5/16"	1
		- 24 UNF x 16	
81	HO - 091 - 300		
82	AZ - 008 - 003	Klappsplint o B	2
83	FX - 003 - 007	Mitnehmer	2
84	DO - 090 - 016	Rohr	2
85	AZ - 009 - 004	Felge (kurz)	1
86	AZ - 009 - 005	Felge (lang)	1
89	E 63 920	Beilagscheibe A 12	1
90	E 17 390	Zahnscheibe A 12	1
91	E 13 610	Kreuzgriff	1
92	E 16 570	Kunststoffgriffe Balkenm. Motor	2
93	E 62 500	Schraube 5 x 50	2
94	E 13 380	Sechskantmutter M 5	2
95	E 17 410	Spannhebel Messerantrieb	1
96	E 16 500	Griff-Unterteil Balkenm.	1
97	E 16 470	Griff-Oberteil Balkenm.	1
98	E 63 660	Sechskantschrauben 8 x 40	4
101	E 13 310	Zahnscheiben A 5	2
102	DV - 221 - 009	Schutzhalter	1
103	DA - 180 - 058	Niederhalter	1
104	HX - 010 - 116	Spannhülse 3,5 x 40	1
105	HX - 010 - 118	Spannhülse 3,5 x 60	1

Änderung bei Balkenmäher K2-71 und K2-91

69	BM 87-K2	Deckel-Gehäuse kompl	1
----	----------	----------------------	---

