

ESM



allgemeine Praxistipps
für das Schärfen von
Mähmessern



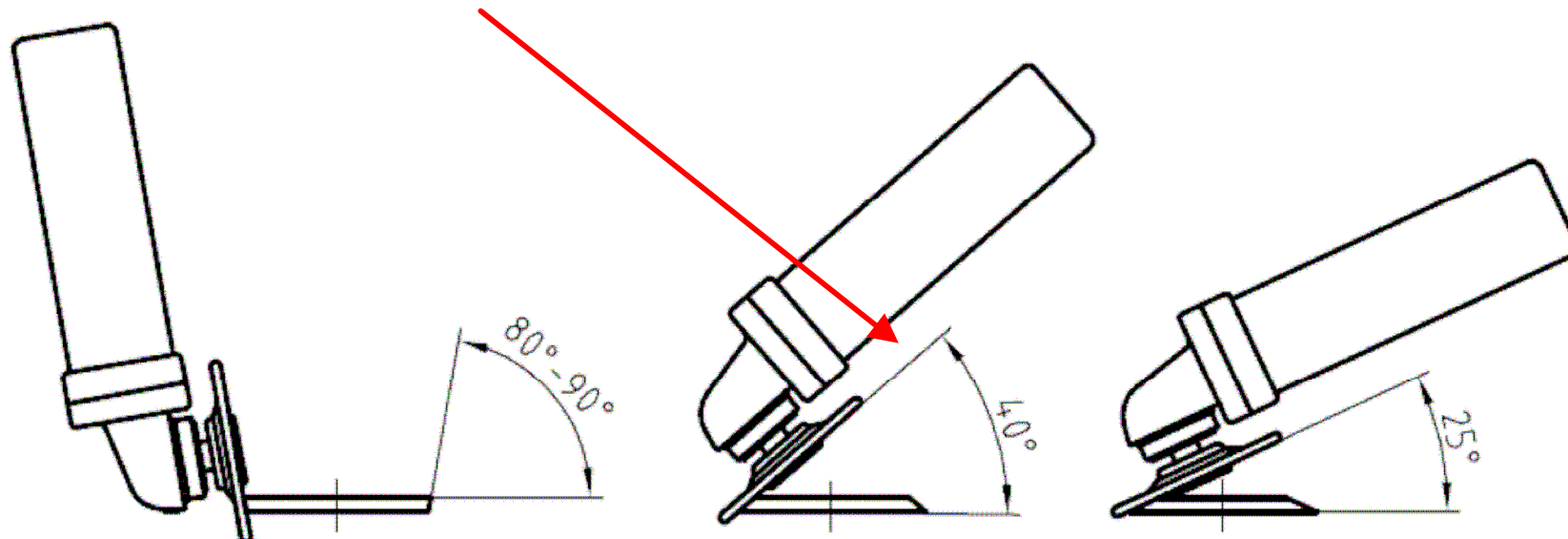
- Das Nachschleifen abgestumpfter Mähmesserklingen bedarf der Beachtung einiger Punkte. Wichtig ist die Wahl des Typbezogenen richtigen Anschliffwinkels.
- Beim Nachschleifen ist darauf zu achten, dass die Schleifzone nicht zu heiß wird, weil hierdurch die Schneidhaltigkeit nachlässt.
- Zu beachten ist auch, dass die Ecken der Klingenspitzen nicht abgerundet werden, weil hierdurch das Schnittgut daran gehindert wird, gleichmäßig in die Schneidlücken einzudringen.

Schärfen der Mähmesser



www.esm-ept.de

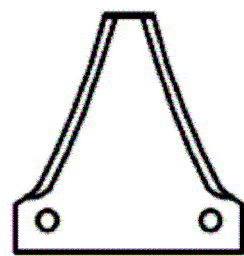
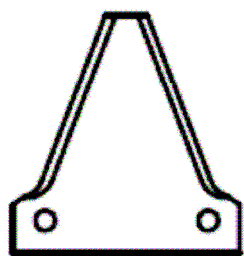
Alle CARBODUX® Messerklingen für Mulch- und Doppelmesser-Balken werden unter einem Winkel von 40° geschliffen!



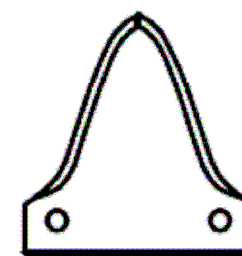
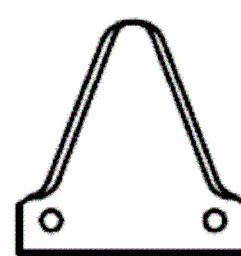
Balkenklinge

Hobby-, Universal-, Kommunal-
und Doppelmesserbalken

Fingerbalken



gut geschliffen



schlecht geschliffen