

ERSATZTEILE

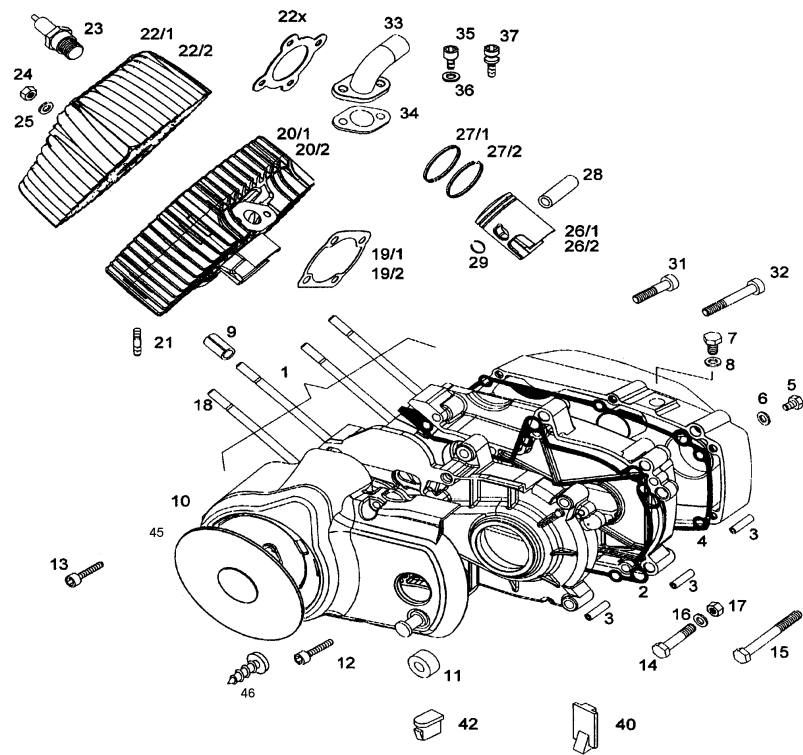
MOFA TOMOS ALPINO

VSEBINA	TABLE OF CONTENTS	GROUP SKUPINA
OKROVI MOTORJA, VALJ, BAT	CRANKCASES, CYLINDER, PISTON	1
MOTORNA GRED,SKLOPKA	CRANKSHAFT, CLUTCH	2
PREDLEŽNA GRED, GONILNA GRED	COUNTER SHAFT, DRIVE SHAFT	3
ZAGONSKI MEHANIZEM	STARTING MECHANISM	4
MAGNETNI VŽIGALNIK	MAGNETO ASSEMBLY	5
UPLINJAČ, DUŠILEC SESALNIH ŠUMOV	CARBURETTOR,INTAKE SILENCER	6
IZPUŠNI GLUŠNIK, SEDEŽ, REZERVOAR	EXHAUST SILENCER, SEAT, FUEL TANK	7
OKVIR,BLATNIKA, DODATNI DELI	FRAME, MUDGARDS, ACCESSORIES	8
ŠČITNIKI, POKROVI	SHIELDS, BOARDS	9a
ZADNJE VILICE,VZMETNI BLAŽILEC,STOJALO	SWING ARM, SHOCK ABSORBER, STANDS	9b
PREDNJE VILICE	FRONT FORK	10
KRMILO,ROČAJI,BOVDEN VLEKI,MERILNIK HTIR.	HANDLEBAR, LEVERS, CABLES, SPEEDOMETER	11
PREDNJE KOLO	FRONT WHEEL	12
ZADNJE KOLO	REAR WHEEL	13
ELEKTRIČNA OPREMA	ELECTRICAL EQUIPMENT	14

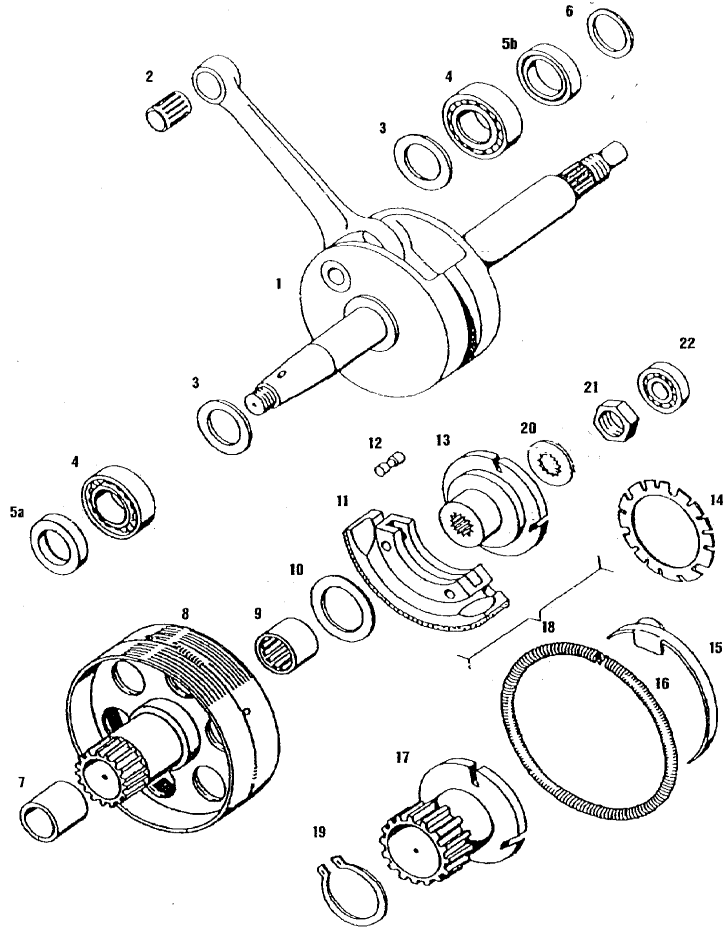
SKUPINA 1 Group 1 OKROVI MOTORJA, VALJ, BAT / CRANKCASES, CYLINDER, PISTON

SKUPINA 1 OKROVI MOTORJA, VALJ, BAT

CRANKCASES, CYLINDER, PISTON

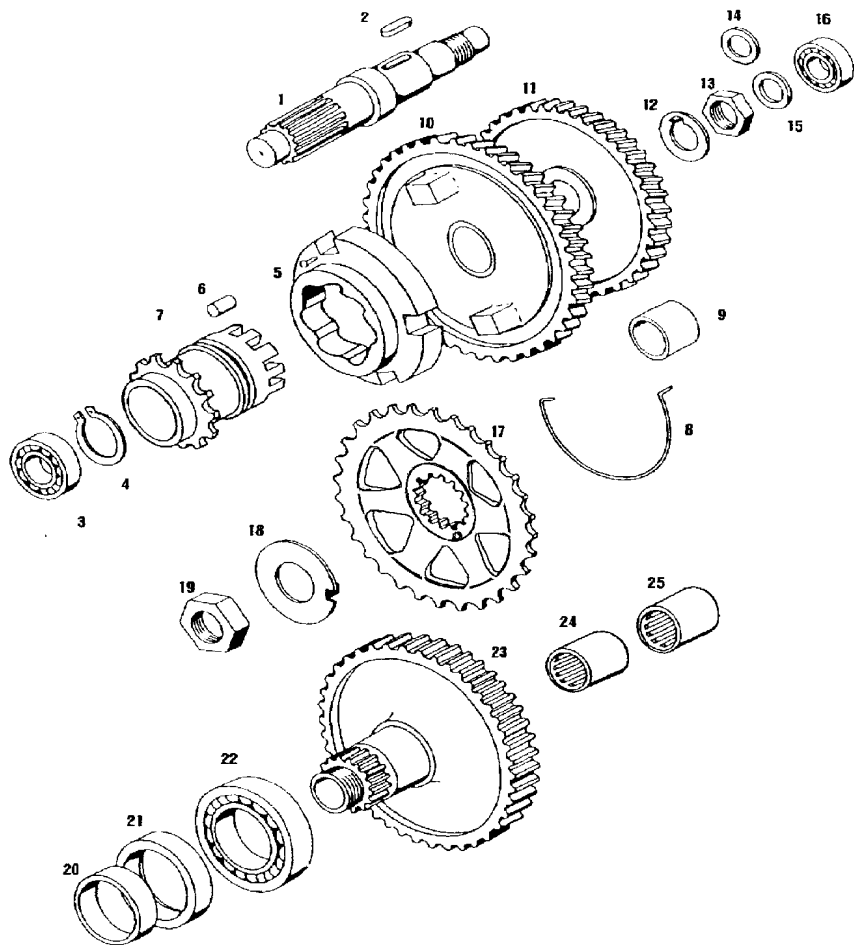


Verzija	Št.dela	* Sifra	Naziv	Denomination	A	B
		236549	MOTOR 45 km/h	Engine 45 km/h	1	.
		236550	MOTOR 25 km/h	Engine 25 km/h	.	1
1		233178	OKROV MOTORJA (desni in levi ter desni pokrov OBD)	Crankcase	1	1
2		222098	TESNILO OKROVA	Engine cover gasket	1	1
3		223440	CENTRIRNA PUŠA 9,8X16	Centering bush 9,8X16	6	6
4		232971	TESNILO DESNEGA POKROVA	Gasket set cpl. - A35	1	1
5		027264	VIJAK M6X10	Screw M6x10	1	1
6		230172	TESNILNA PODLOŽKA 6X12(BAKRENA)	Seal ring A6x12	1	1
7		026311	VIJAK M8X10	Screw M8x10	2	2
8		230173	TESNILNA PODLOŽKA 8X14(BAKRENA)	Seal ring A8x14	2	2
9		233716	ELASTIČNI ZATIČ 8x16	Rubber hose	1	1
10		230960	POKROV MAGNETA	Magneto cover kick	1	1
11		200294	OBROČ GUMIJASTI	Rubber ring	1	1
12		026593	VIJAK M6X35 (IMBUS)	Allen screw M6x35	2	2
13		026636	VIJAK M6X40 (IMBUS)	Allen screw M6x40	1	1
14		026041	VIJAK M8x1X70	Screw M8x1x70	2	2
15		026043	VIJAK M8x1X80	Screw M8x1x80	2	2
16		031933	PODLOŽKA 8	Washer 8	5	5
17		030049	MATICA M8X1-SAMOZAPORNA	Nut M8x1-selflocking	4	4
18		233716	STOJNI VIJAK M7/M6x115	Cylinder stud bolt M7xM6x115	4	4
19	1	233714	TESNILO VALJA-0,4 mm	Cylinder (base) gasket 0,4mm	1	1
20	1	233711	VALJ Z BATOM A56-B KPL	Cylinder with piston S 56-B cpl. (Revival)	1	.
20	2	233712	VALJ Z BATOM A56-D KPL	Cylinder with piston S 56-B cpl. (Revival)	.	1
21		208201	STOJNI VIJAK	Stud bolt M6x24	2	2
22	1	233702	GLAVA VALJA	Cylinder head	1	1
22x	1	233717	TESNILO GLAVE VALJA A56-0,25	Cylinder head gasket	1	1
22x	2	233722	TESNILO GLAVE VALJA A56-1,20	Cylinder head gasket	.	1
23	1	044617	SVEČKA NGK BR8ES, B.SUPER FE80R	Spark plug	1	.
23	2	044618	SVEČKA NGK BR6ES, B.SUPER FE70CR	Spark plug	.	1
24		031509	PODLOŽKA 6	Washer 6	4	4
25		031075	MATICA M6	Nut M6	4	4
26	1	233709	BAT A56-B (z deli 27-29)	Piston cpl	1	.
26	2	233710	BAT A56-D (z deli 27-29)	Piston cpl	.	1
27	1	233707	ZGORNJI BATNI OBROČ	Upper piston ring	1	1
27	2	233708	SPODNJI BATNI OBROČ	Lower piston ring	1	1
28		233762	BATNI SORNIK	Wrist pin	1	1
29		233763	ŽIČNI VSKOČNIK 12	Spring circlip	2	2
31		026573	VIJAK M6X25(IMBUS)	Allen screw M6x25	14	14
32		026582	VIJAK M6X65(IMBUS)	Allen screw M6x65	1	1
33	1	233713	SESALNA CEV	Intake elbow	1	1
34		233715	TESNILO SESALNO	Gasket	1	1
35		026690	VIJAK M6X16 (ISO7380)	Screw M6x16 (ISO 7380)	4	2
36		031932	PODLOŽKA 6	Washer 6	4	4
37		227713	VIJAK M6X15 (homologacijski)	Break bolt	.	2
40		230812	PREGRADA CEVK-ZGORNJA	Upper protector	1	1
42		230917	GUMIJASTI TULUC-ZAMAŠEK	Rubber tube	1	1
45		233411	POKROVČEK MAGNETA	Magneto cover	1	1
46		233368	VIJAK*PT*KA30X14*ZN5GLCB	Screw	2	2
		236459	GARNITURA TESNIL A56	Gasket set cpl.	1	1



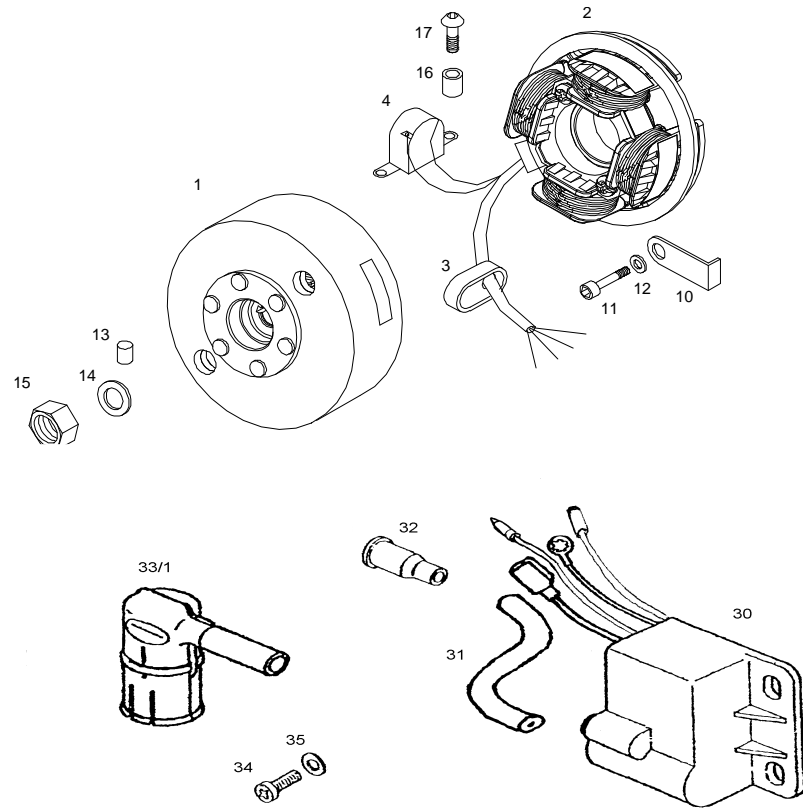
Verzija	Št.dela *	Šifra	Naziv	Denomination	A	B
	1	223421	MOTORNA GRED	Crankshaft - A35	1	1
		227459	OJNICA KPL-RD(zgornji in spodnji venec iglic ter sornik gredi)	Connecting rod cpl. (12mm)	.	.
	2	035548	VENEC IGLIC 12X15X15	Needle bearing 12X15X15	1	1
	2	Z 035549	VENEC IGLIC 12X15X15 (večja zračnost)	Needle bearing 12X15X15	1	1
	3	P 212959	NALETNA PODLOŽKA 0,20mm-po potrebi	Shim 0,20mm	2	2
	3	P 212958	NALETNA PODLOŽKA 0,15mm-po potrebi	Shim 0,15mm	1	1
	3	P 212957	NALETNA PODLOŽKA 0,10mm-po potrebi	Shim 0,10mm	1	1
	4	035070	KROGLIČNI LEŽAJ 6203 TB.P63*17X40X12	Ball bearing 6203 C3	2	2
	5	a 044838	TESNILNI OBROČ A17X35X7/6	Seal ring A17X35X7/6	1	1
	5	b 036555	TESNILNI OBROČ A17X35X7	Seal ring A17X35X7	1	1
	6	223468	NALETNA PODLOŽKA 14X20X2	Thrust washer 14x20x2	1	1
	7	223470	LEŽAJNA PUŠA	Bearing bush	1	1
	8	223423	ZOBNIK Z BOBNOM SKLOPKE(z deli 7 in 9)	Gear with drum cpl. - A35	1	1
	9	035554	LEŽAJNA SKLOPKA	Roller clutch	1	1
	10	209073	NALETNA PODLOŽKA 0,30mm	Shim 0,30mm	1	1
	10	P 209119	NALETNA PODLOŽKA 0,50mm-po potrebi	Shim 0,50mm	1	1
	11	1 223432	ČELJUST SKLOPKE 1.PRESTAVE-z vložkom	Clutch segment 1st. Gear	3	3
	11	2 223562	ČELJUST SKLOPKE 2.PRESTAVE-brez vložka	Clutch segment 2nd. Gear	3	3
	12	223434	ZATIČ SKLOPKE	Clutch pin	6	6
	13	223429	PESTO SKLOPKE 1 PRESTAVE	Clutch hub 1st. Gear	1	1
	14	209002	VZMETNA PODLOŽKA	Spring plate	1	1
	15	209039	ZAVORNI TRAK	Brake strip	6	6
	16	1 209013	VZMET SKLOPKE (zelana)	Clutch spring	1	1
	16	2 223769	VZMET SKLOPKE (rdeča-2 prestava)	Clutch spring	1	1
	17	223435	ZOBNIK GONILNI 2 PRESTAVE	Drive gear (2.nd Gear)	1	1
	18	1 227849	SKLOPKA KPL 1 PRESTAVE(z deli 11-16)	Clutch cpl. 1st. Gear (Rev	1	1
	18	2 223436	SKLOPKA KPL 2 PRESTAVE(z deli 11,12,15-17)	Clutch cpl. 2.nd Gear (Rev	1	1
	19	032083	VSKOČNIK 28	Circlip	1	1
	20	031978	NAZOBLJENA PODLOŽKA B10	Thrust washer B10	1	1
	20	Z 031848	VZMETNA PODLOŽKA B10	Spring ring B10	1	1
	21	215487	MATICA M10x1	Nut M10x1	1	1
	22	035202	KROGLIČNI LEŽAJ 608* 8X22X7	Ball bearing 608	1	1

Verzija	St.dela	* Sifra	Naziv	Denomination	A	B
	1	223458	PREDLEŽNA GRED	Countershaft	1	1
	2	044835	MOZNIK 5X5X12	Woodruff key 5X5X12	1	1
	3	035072	KROGLIČNI LEŽAJ 6201*12X32X10	Ball bearing 6201	1	1
	4	032077	VSKOČNIK 20	Circlip	1	1
	5	223463	VENEC	Cage	1	1
	6	209063	VALJČEK	Roller D5x8	8	8
	7	222209	KLETKA Z NASTAVKOM	Cage	1	1
	8	223121	VZMET	Countershaft spring	1	1
	9	035600	LEŽAJNA PUŠA	Bearing bush	1	1
	10	227194	ZOBNIK 1. PRESTAVE(z delom 9)	1st. Speed gear - A35	1	1
	11	223461	ZOBNIK 2.PRESTAVE	2nd. Speed gear - A35	1	1
	12	209062	VAROVALNA PLOŠČICA	Protective washer	1	1
	13	200141	MATICA M14x1	Nut M14x1	1	1
	14	223469	DISTANČNI OBROČ 2,0mm	Thrust washer 2,0mm	1	1
	15	P 209075	IZRAVNALNA PODLOŽKA 0,20mm	Shim 0,20mm	1	1
	15	P 209076	IZRAVNALNA PODLOŽKA 0,50mm	Shim 0,50mm	1	1
	16	035031	KROGLIČNI LEŽAJ 6000*10X26X8	Ball bearing 6000	1	1
	17	230788	VERIŽNIK Z26-AR	Front sprocket Z=27	1	1
	18	209079	VAROVALNA PLOŠČICA	Protective washer	1	1
	19	209080	MATICA	Nut M22x1	1	1
	20	209077	DISTANČNA PUŠA	Distance bush	1	1
	21	036620	TESNILNI OBROČ A35X47X7	Sealing ring A35X47X7	1	1
	22	035037	KROGLIČNI LEŽAJ 6006* 30X55X13	Ball bearing 6006	1	1
	23	1 223456	GONILNA GRED(z deli 24 in 25)-kick	Drive shaft cpl. - kick	1	1
	24	035502	IGLIČNI LEŽAJ SCE 109P	Needle bearing SCE 109P	1	1
	25	035503	IGLIČNI LEŽAJ SCE 108	Needle bearing SCE 108	1	1

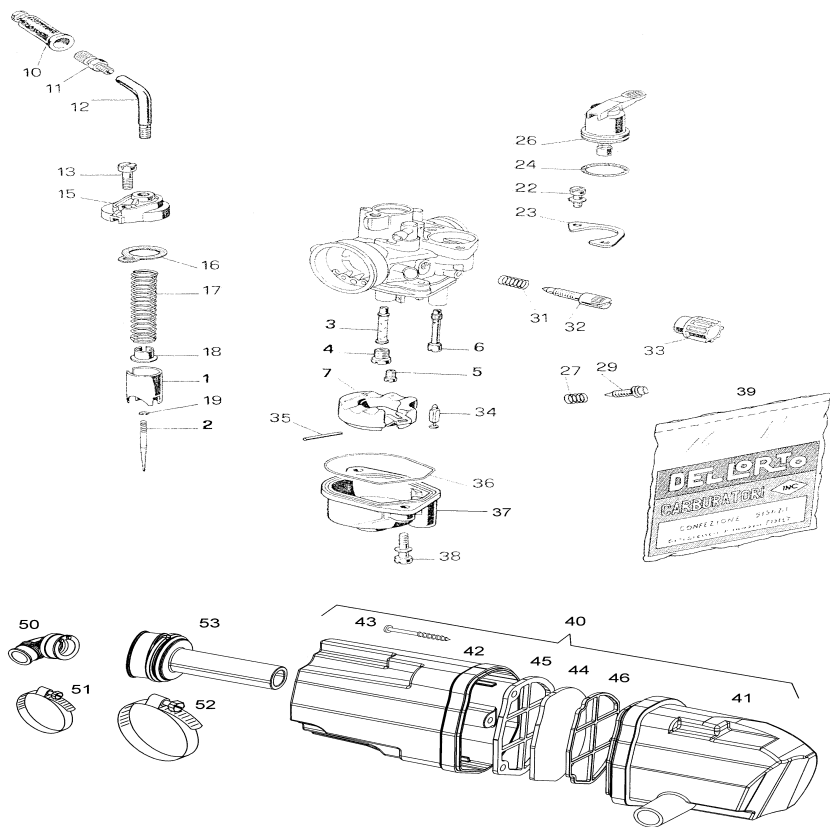


SKUPINA 5 Group 5 MAGNETNI VŽIGALNIK / MAGNETO ASSEMBLY

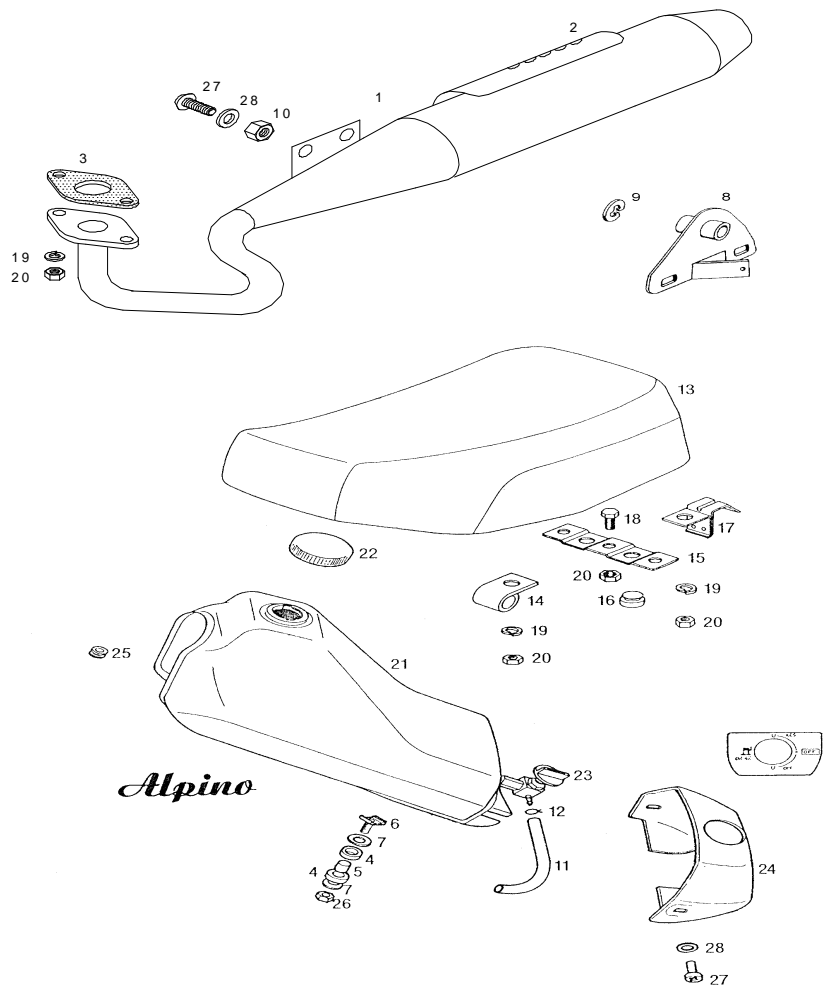
SKUPINA 5 MAGNETNI VŽIGALNIK MAGNETO ASSEMBLY



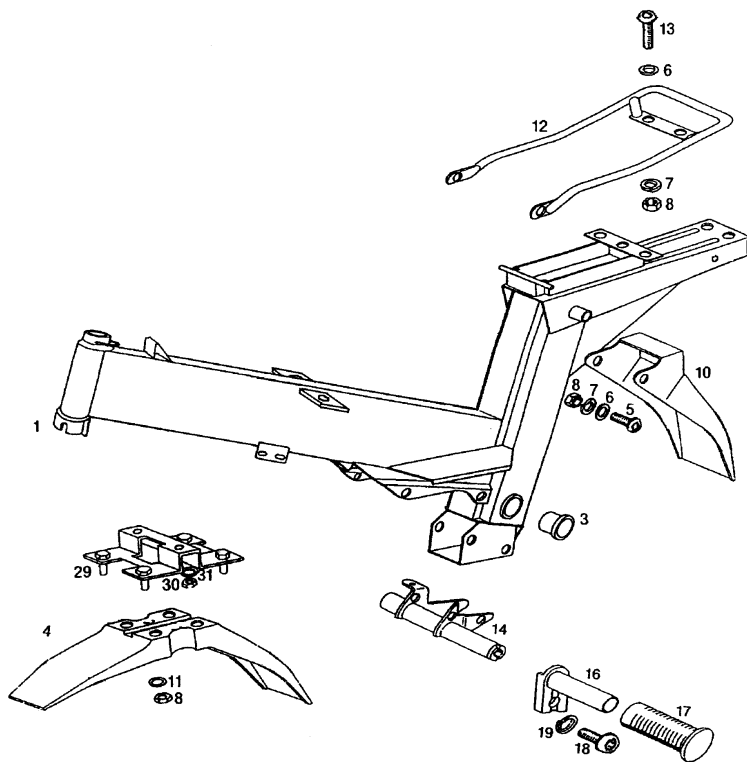
Verzija	Št.dela	*	Šifra	Naziv	Denomination	A	B
			233735	MAGNETNI VŽIGALNIK 12V 80W(z deli 1-4)	Magneto assebmly cpl	1	1
	1		243153	VZTRAJNIK	Flywheel	1	1
	2		243154	NOSILNA PLOŠČA KPL	Base plate cpl	1	1
	3		224196	GUMIJASTI TULEC	Rubber insert piece	1	1
	4		243102	PICK UP(AET-16 754 105)	Pick up	1	1
	10		230916	SPONKA	Mounting flange	1	1
	11		026657	VIJAK M5X12(ISO 7380)	Allen screw M5x15	2	2
			291346	LOCTITE 243-varovalna masa za vijaka	Loctite 243	.	.
	12		031508	PODLOŽKA 5	Washer 5	2	2
	13		200048	VALJČEK D3X4	Roller D3x4	1	1
	14		229918	PODLOŽKA d10,4 D17,5 s1,2	Washer	1	1
	15		215487	MATICA M10X1	Nut M10x1	1	1
	16		233719	CEV DISTANČNA	Distance tube	2	2
	17		236389	VIJAK ZA PICK UP	Pick up screw	2	2
	30		233729	ELEKTRONIKA (ISKRA 16.754.147)	Ignition coil	1	1
	31		044528	VISOKONAPETOSTNI KABEL (430 mm)	Spark plug cable (350mm)	m	m
	32		210175	TULEC	Rubber protector	1	1
	33	1	206116	KAPA SVEČKE Z OKLEPOM	Spark plug cap	1	1
	34		026686	VIJAK M5X20(ISO 7380)	Screw	2	2
	35	a	031990	PODLOŽKA 5 (zobata za maso)	Washer	2	2
	35	b	031074	MATICA M5	Nut M5	2	2



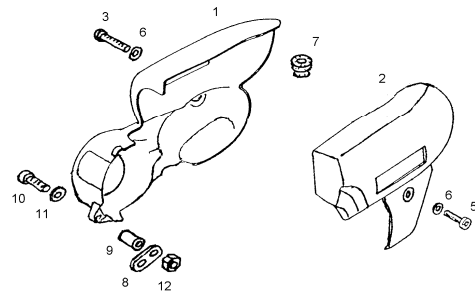
Verzija	Št.dela	* Šifra	Naziv	Denomination	A	B
	1	233730	UPLINJAC DELL'ORTO PHVA 14 (z deli 2-38)	Carburettor (with parts 2-38)	1	.
	2	233750	UPLINJAC DELL'ORTO PHVA 10 (z deli 2-38)	Carburettor (with parts 2-38)	.	1
	1	243103	DRSNIK	Throttle slide	1	1
	2	243104	KONIČNA IGLA	Needle	1	.
	2	243105	KONIČNA IGLA	Needle	.	1
	3	243106	ŠOBIŠČE	Main jet holder	1	.
	3	243107	ŠOBIŠČE	Main jet holder	.	1
	4	243108	GLAVNA ŠOBA	Main jet	1	.
	4	243109	GLAVNA ŠOBA	Main jet	.	1
	5	243110	ŠOBA PROSTEGA TEKA	Float valve	1	.
	5	243111	ŠOBA PROSTEGA TEKA	Float valve	.	1
	6	243112	ŠOBA HLADNEGA ZAGONA	Cold starting float	1	.
	6	243113	ŠOBA HLADNEGA ZAGONA	Cold starting float	.	1
	7	243114	PLOVEC	Float	1	1
	10	243115	GUMIJASTI TULEC	Rubber	1	1
	11	243116	REGULIGNI VIJAK Z MATICO	Cable adjusting nipple	1	1
	12	243117	VODILNI CEVNI LOK	Connection	1	1
	13	243118	VIJAK	Screw	1	1
	15	243119	POKROVČEK	Carburettor cover	1	1
	16		TESNILO POKROVA DRSNIKA	Cover gasket		
	17	243120	VZMET DRSNIKA	Spring	1	1
	18	243121	DRŽALO KONIČNE IGLE	Needle holder	1	1
	19	243122	VSKOČNIK KONIČNE IGLE	Protective washer	1	1
	22	243123	VIJAK	Screw	2	2
	23	243124	OBJEMKA	Clamp	1	1
	24		TESNILO	Gasket		
	26	243125	MEHANIZEM HLADNEGA ZAGONA	Cold starting mechanism	1	1
	27	243126	VZMET	Spring	1	1
	29	243127	VIJAK REG.PROSTEGA TEKA	Air control screw	1	1
	31	243128	VZMET	Spring	1	1
	32	243129	VIJAK REG.DRSNIKA	Idle control screw	1	1
	33	243130	POČROVČEK VIJAKA	Screw cover	1	1
	34	243131	IGLA PLOVCA	Float needle	1	1
	35	243132	OŠ PLOVCA	Float axle	1	1
	36		TESNILO LONČKA	Float gasket		
	37	243133	LONČEK	Float chamber	1	1
	38	243134	VIJAK LONČKA	Chamber screw	2	2
	39	236460	GARNITURA TESNIL UPLINJAČA (z deli 16,24,36)	Carburettor gasket set	.	.
	40	233740	SESALNI DUŠILEC (z deli 41-46)	Intake silencer (with parts 41-46)	1	1
	43	233747	VIJAK ST 4,8X60	Screw	3	3
	44	233741	FILTER ZRAKA	Air filter	1	1
	50	233721	SESALNA CEV-GUMIJASTA	Intake tube	1	1
	51	221890	STEZNA OBJEMKA 20-32	Clamp	1	2
	52	221584	STEZNA OBJEMKA 32-50	Clamp	2	1
	53	233748	PRIKLJUČNA OBOJKA	Junction sleeve	1	1



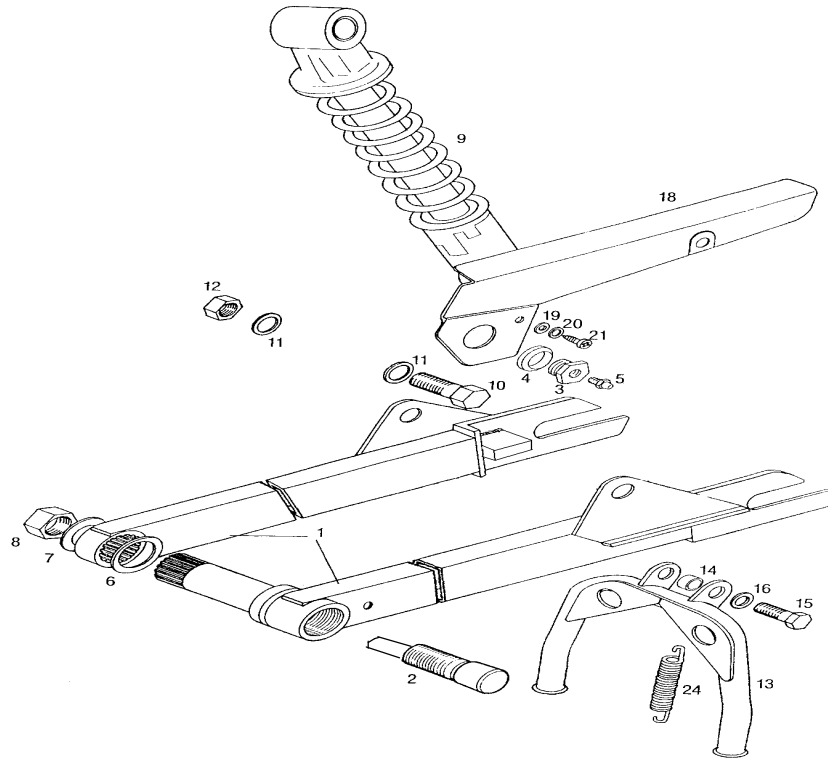
SKUPINA 7		IZPUSNI GLUSNIK, REZERVOAR, SEDEZ		EXHAUST SILENCER, SEAT, FUEL TANK		
Verzija	St.dela	* Sifra	Naziv	Denomination	A	B
	1	231268	GLUSNIK IZPUSNI-KPL	Exhaust silencer-cpl	1	.
	1	231269	GLUSNIK IZPUSNI-KPL	Exhaust silencer-cpl	.	1
	2	242153S91	ŠČITNIK GLUSNIKA	Exhaust shield	.	.
	3	227149	TESNILO IZPUSNO	Exhaust gasket	1	1
	4	208323	DUŠILNI OBROČ	Rubber ring	4	4
	5	208326	DISTANČNA CEV	Distance tube (L=10,5mm)	2	2
	6	219617	VIJAK	Screw	2	2
	7	208324	PODLOŽKA	Washer D6xD19	6	6
	8	205896	NOSILEC	Exhaust brecket	1	1
	9	032027	VSKOČNIK	Circlip	1	1
	10	030040	MATICA M6-samozaporna	Nut M6-selflocking	2	2
	11	044531	CEV GORIVA-0.34m	Fuel line (per unit)	m	m
	12	224056	VZMETNA OBJEMKA	Spring clip 8	2	2
		226655	SEDEZ KPL (z deli 13 do 20)	Seat		
	13	227752	SEDEZ	Seat	1	1
	14	217641	TEČAJ	Hinge	2	2
	15	217646	OPORNA LETEV	Support	1	1
	16	200516	GUMIJASTI OBROČ	Rubber bush	2	2
	17	217647	ZAPIRALO	Seat holder	1	1
	18	026286	VIJAK M6X10	Screw	1	1
	19	031845	PODLOŽKA B6	Spring ring B6	6	6
	20	031075	MATICA M6	Nut M6	7	7
	21	L 226756	REZERVOAR-lakiran	fuel tank	1	1
	22	222145	POKROV REZERVOARJA	Gas cap - black (non lock)	1	1
	23	223759	PIPIČA GORIVA	Fuel feed tap	1	1
	24	L 226754	ZADNJI POKROV REZERVOARJA-LAKIRAN	Fuel cap	1	1
	24	N 226753	ZADNJI POKROV REZERVOARJA-PLASTIČEN	Fuel cap	1	1
	25	219946	GUMIJASTI BLAŽILNIK	Vibration rubber	1	1
	26	030040	MATICA M6 SAMOZAPORNA	Nut M6-selflocking	2	2
	27	027268	VIJAK M6X16 (ČRN)	Screw M6x16	2	2
	28	031928	PODLOŽKA 6 (ČRN)	Washer 6 (black)	2	2
	-	226746	NALEPKA 'ALPINO'	Decal	2	2
	-	226757	NALEPKA 'ON-OFF-RES.'	Decal	1	1



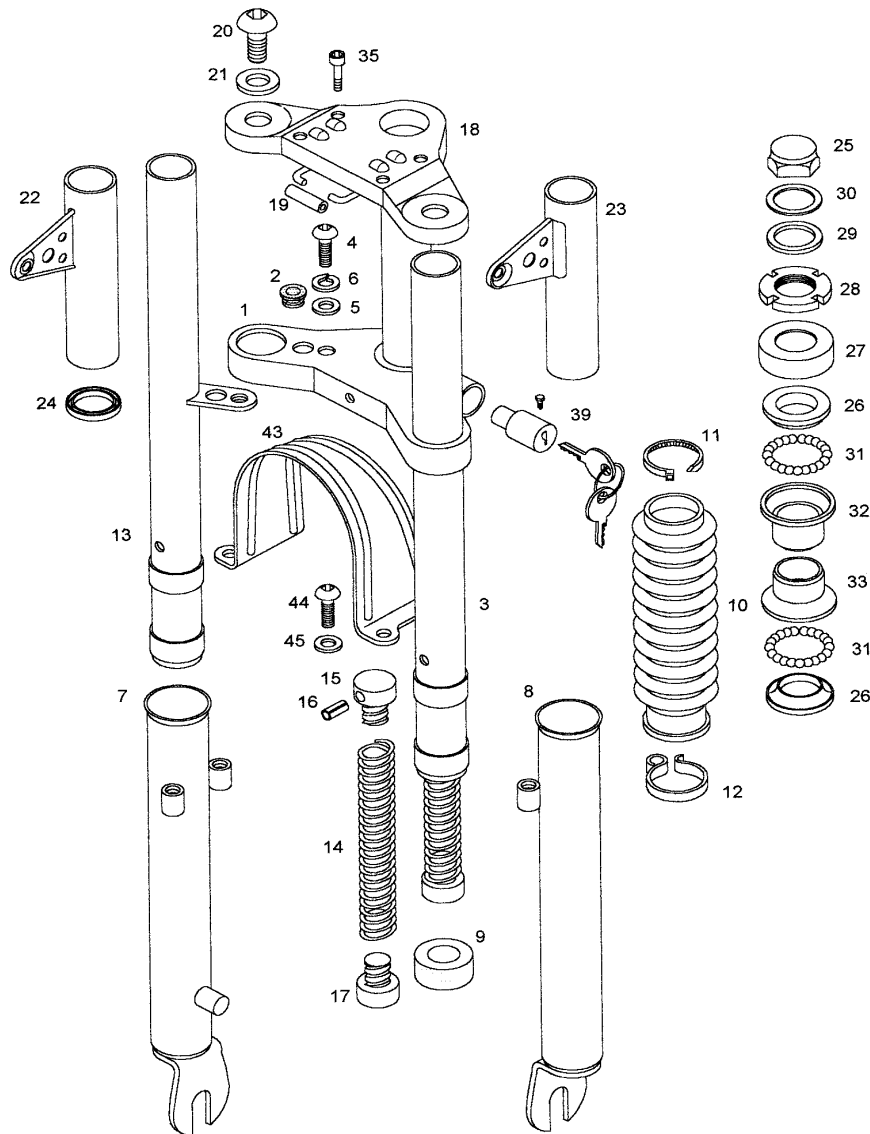
Verzija	St.dela	* Šifra	Naziv	Denomination	A	B
	2	L 242207LAK	OKVIR	Frame	1	1
	3	205919	NOSILNA PUŠA	Support bush	2	2
	4	217442	PREDNJI BLATNIK	Front mudguard	1	1
	5	026690	VIJAK M6X16(ISO 7380)	Screw M6x16 (ISO 7380)	2	2
	6	031932	PODLOŽKA 6	Washer 6	6	6
	7	031845	PODLOŽKA B6	Spring ring B6	2	2
	8	030040	MATICA M6-samozaporna	Nut M6-selflocking	7	7
	10	217452	ZADNJI BLATNIK	Rear mudguard	1	1
	10	Z 226883	ZADNJI BLATNIK-za smerne svetilke	Rear mudguard	.	.
	11	031925	PODLOŽKA D6xd18	Washer 6	2	2
	12	L 226504	PRTLJAŽNIK-ČRN	Carrier luggage black	1	1
	13	026707	VIJAK M6X20(ISO 7380)	Screw M6x20	2	2
	14	242214S91	NOSILNA CEV NOŽNIH OPOR	Support bracket	1	1
	16	217174	NOŽNA OPORA(z delom 17)	Footpeg cpl.	2	2
	17	202881	GUMIJASTA PREVLEKA	Footrest rubber	2	2
	18	026698	VIJAK M10X25(ISO 7380)	Screw M10x25 (ISO 7380)	2	2
	19	031848	PODLOŽKA B10	Spring ring B10	2	2
	29	L 222173	NOSILEC BLATNIKA-lakiran črno	Mudguard holder	1	1
	30	030041	MATICA M8-samozaporna	Nut M8-selflocking	2	2
	31	031933	PODLOŽKA 8	Washer 8	2	2
DODATNI DELI				ACCESSORIES		
	L 242208LAK	NOSILEC MOTORJA DESNI-lakiran	Engine holder RH		1	1
	L 242209LAK	NOSILEC MOTORJA LEVI-lakiran	Engine holder LH		1	1
	026704	VIJAK M8X20	Screw M8x20 (ISO 7380)		3	3
	031933	PODLOŽKA 8	Washer 8		3	3
	030049	MATICA M8x1 samozaporna	Nut M8x1-selflocking		3	3



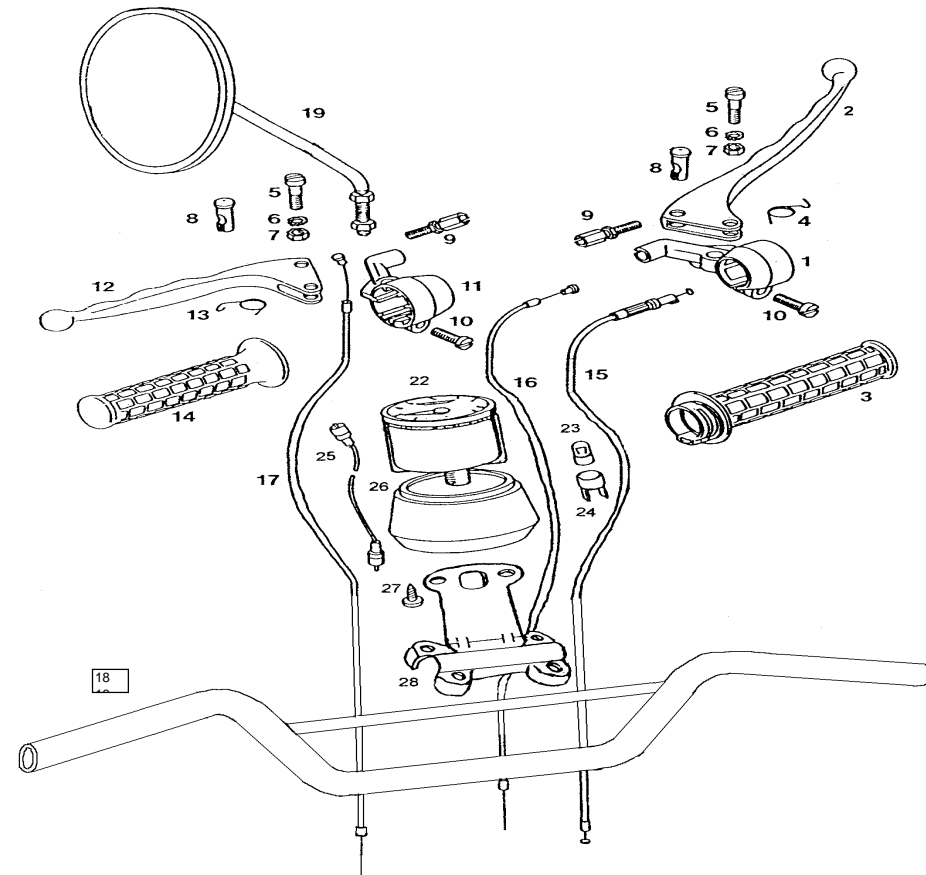
Verzija	Št.dela *	Šifra	Naziv	Denomination	A	B
	1	242213LAK	DESNI ŠČITNIK-lakiran	Running board RH	1	1
	2	242084LAK	LEVI ŠČITNIK-lakiran	Running board LH	1	1
	3	026689	VIJAK M6X14(ISO 7380)	Screw M6x14 (ISO 7380)	1	1
	5	026689	VIJAK M6X14(ISO 7380)	Screw M6x14 (ISO 7380)	1	1
	6	031925	PODLOŽKA d6,3xD18	Washer 6	2	2
	7	229728	GUMIJASTI TULEC	Rubber insert piece	4	4
	8	230853	OPORA DESNEGA ŠČITNIKA	RH side cover support	1	1
	9	208326	CEV DISTANČNA	Distance tube (L=10,5mm)	1	1
	10	026692	VIJAK M6X25(ISO 7380)	Screw M6x25 (ISO 7380)	1	1
	11	031932	PODLOŽKA 6	Washer 6	1	1
	12	030040	MATICA M6-samozaporna	Nut M6-selflocking	1	1



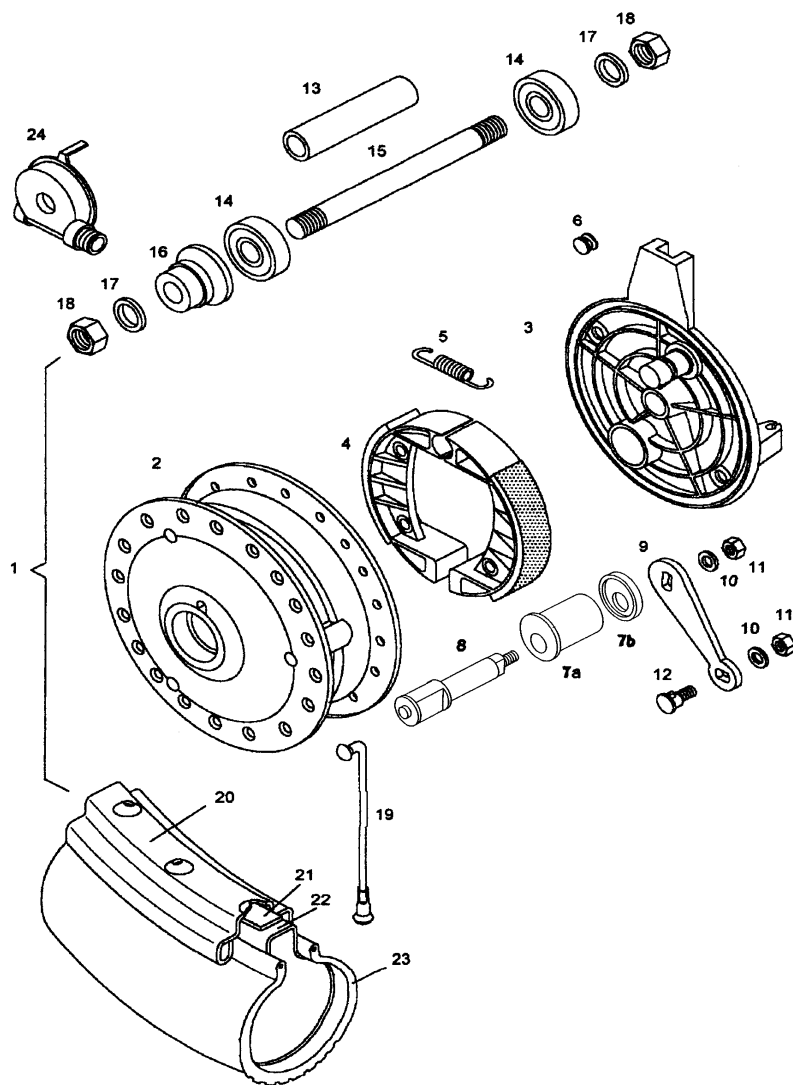
Verzija	Št.dela	* Šifra	Naziv	Denomination	A	B	
	1	1	241007LAK	DESNI KRAK ZAD.VILIC-lakiran	Swing arm right part-painted	1	1
	1	2	226592	LEVI KRAK ZAD.VILIC-lakiran	Swing arm left part-painted	1	1
	2		219158	SORNIK	Pin	1	1
	3		226597	ČEP ZA MAZALKO	Grease nipple nut	1	1
	4		226598	PODLOŽKA 19X26X1	Washer	1	1
	5		044536	MAZALKA	Grease nipple	1	1
	6		206489	IZRAVNALNA PODLOŽKA 0,5-PO POTRBI	Washer	3	3
	7		205833	PODLOŽKA 13X30X4	Washer	1	1
	8		206498	MATICA M12X1	Nut M12x1	1	1
	9		221032	VZMETNI BLAŽILEC-ČRN	Absorber	2	2
	10		026601	VIJAK M10X35(ISO 7380)	Screw	4	4
	11		031513	PODLOŽKA 10	Washer D10,5XD21X2	6	6
	12		031078	MATICA M10	Nut M10	2	2
	13		226685	STOJALO-lakirano	prop stand	1	1
	14		205848	DISTANČNI OBROČ	Distance ring	2	2
	15		025231	VIJAK M8X25	Screw M8x25	2	2
	16		031933	PODLOŽKA 8	Washer 8	2	2
	18	L	242215LAK	ŠČITNIK VERIGE-lakiran	Chain guard - painted	1	1
	19		201993	GUMIJASTI OBROČ	Rubber ring	1	1
	20		031922	PODLOŽKA 5	Washer 5	1	1
	21		044418	VIJAK A4,2X13	Sheet screw 4,2x13	1	1
	24		205847	VZMET STOJALA	Spring	1	1



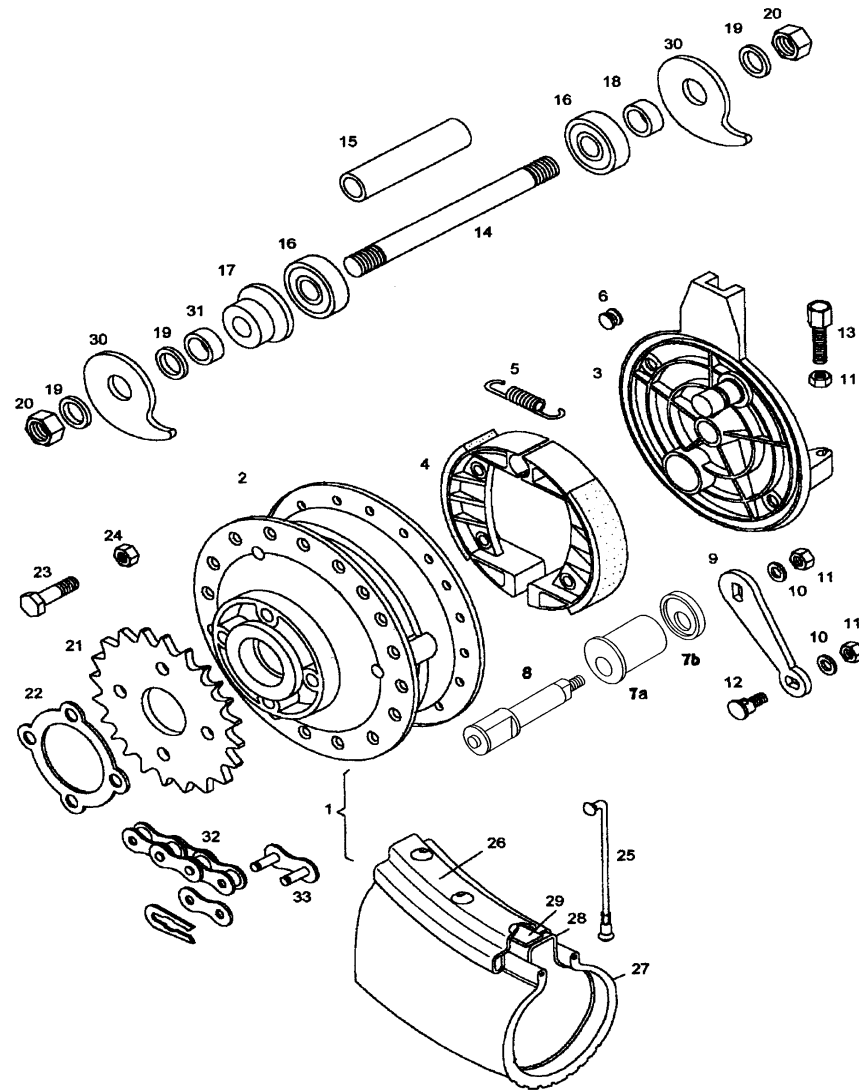
Verzija	St.dela	* Sifra	Naziv	Denomination	A	B
	1	L 242200LAK	SPODNJA VILIČNA VEZ-lakiran	Lower yoke painted	1	1
	2	219211	GUMIJASTO VODILO	Rubber guide 11X19	2	2
	3	219210	NOSILNA CEV KPL(z deli 13-17)	Supporting fork tube cpl.	2	2
	4	026721	VIJAK M8x20(ISO 7380)	Screw M8x25	2	2
	5	031933	PODLOŽKA 8	Washer 8	2	2
	6	031847	PODLOŽKA B8	Spring ring B8	2	2
	7	L 241006LAK	DESNA DRSNA CEV-lakiran	Sliding tube RH	1	1
	8	L 241002LAK	LEVA DRSNA CEV-lakirana	Sliding tube LH	1	1
	9	219227	BLAŽILNA GUMA	Rubber absorber	2	2
	10	217903	ROKAVNIK-ČRN	Fork boot (black)	2	2
	11	222927	STEZNI TRAK	Strip	2	2
	12	227308	OBJEMKA	Clamp - A35	2	2
	13	219216	NOSILNA CEV	Supporting fork tube - A35	2	2
	14	219225	VZMET	Spring	2	2
	15	219223	ZGORNJI NAVOJNI ČEP	Screwed plug top	2	2
	16	037050	ZATIČ VZMETNI	Split pin (front forks)	2	2
	17	219224	SPODNJI NAVOJNI ČEP	Screwed plug bottom	2	2
	18	L 242005LAK	ZGORNJA VILIČNA VEZ-lakirana	Upper yoke painted (painted)	1	1
	19	044472	CEVKA (35 mm)	Oil line (per unit)	m	m
	20	026709	VIJAK M12X25(ISO 7380)	Screw	2	2
	21	044157	PODLOŽKA 12	Washer 12 (front forks)	2	2
	22	L 223536	DESNI NOSILEC ŽAROMETA -lakiran	Headlight holder RH	1	1
	23	L 223538	LEVI NOSILEC ŽAROMETA-lakiran	Headlight holder	1	1
	24	201013	GUMIJASTI OBROČ	Rubber ring	2	2
	-	227470	GARNITURA LEŽAJEV (z deli 26-33)	Handlebar bearings cpl.	.	.
	25	219349	KROVNA MATICA	Crown nut	1	1
	26	200714	LEŽAJNI KONUS	Steering bearing cone	2	2
	27	200715	VAROVALNI POKROV	Cover (bright)	1	1
	28	200717	UTORNA MATICA	Grooved nut	1	1
	29	P 222848	PODLOŽKA S= 2 mm (po potrebi)	Washer (S=2mm)	1	1
	30	206701	PODLOŽKA S= 0,7 mm	Crown nut washer (chrome)	1	1
	31	044535	KROGLICA 5	Ball bearing 5	42	42
	32	223155	ZGORNJA LEŽAJNA SKODELICA	Steering bearing cup (top)	1	1
	33	223157	SPODNJA LEŽAJNA SKODELICA	Steering bearing cup (bott)	1	1
	35	026571	VIJAK M6X30(DIN 912)	Screw	4	4
	39	229293	KLJUČAVNICA NEIMAN	Lock	1	1
	40	227121	ODSEVNIK-AMBRA	Front reflector	2	2
	41	227942	ODSEVNIK-BELI	Reflector	1	1
	42	226682	NOSILEC ODSEVNIKA-ČRN	Holder	1	1
	43	L 223078	STREME-lakirano črno	Stabilizer	4	4
	44	026690	VIJAK M6X16(ISO 7380)	Screw M6x16 (ISO 7380)	4	4
	45	031845	PODLOŽKA B6	Spring ring B6	4	4



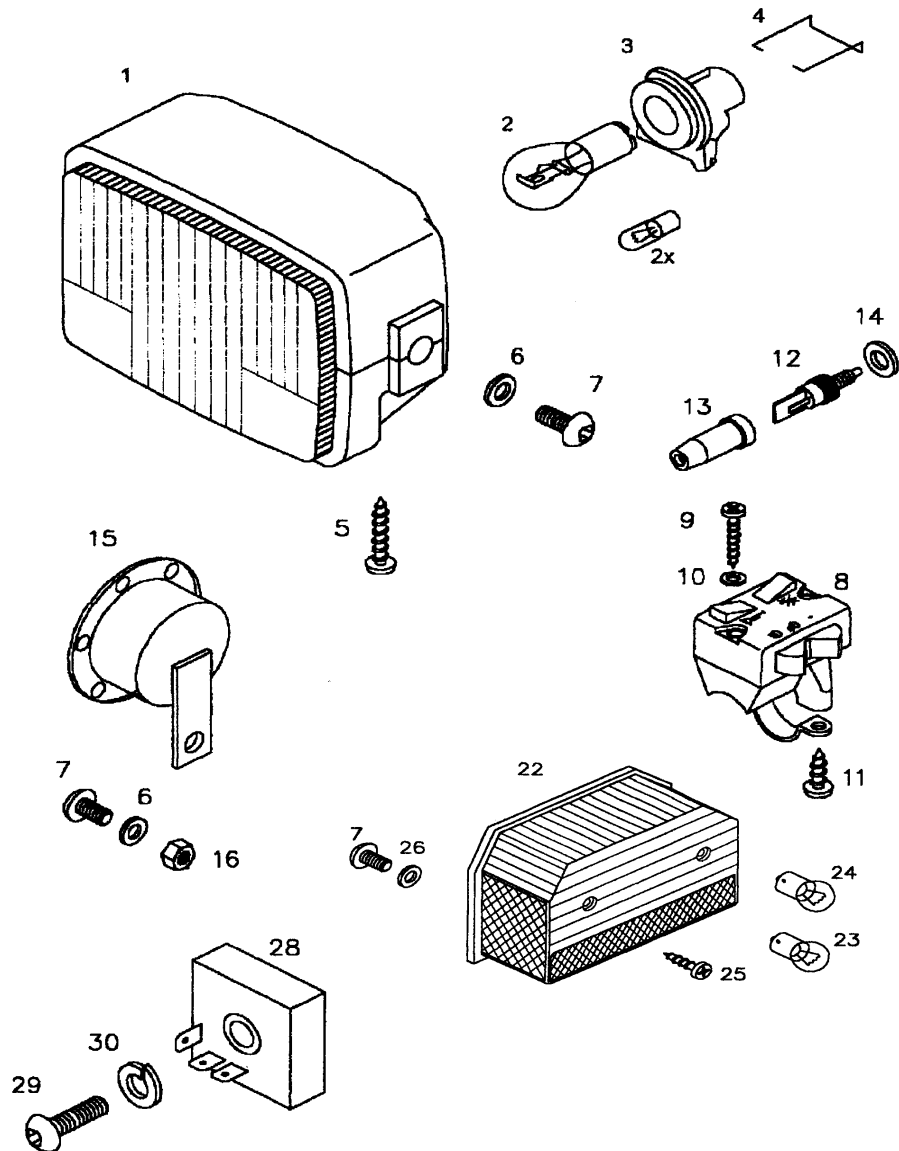
SKUPINA 11 KRMILNO, ROČAJI, BOVDENI, MERILNIK HITR.				HANDLEBAR, LEVERS, CABLES, SPEEDOMETER	
Verzija	Št.dela *	Šifra	Naziv	Denomination	A B
	1	234501	ROČAJ DESNI (z deli 1-10)	Grip RH	1 1
	2	234157	ROČICA DESNEGA ROČAJA-krom.	Brake lever RH	1 1
	3	234159	VRTLJIVI ROČAJ PLINA S PREVLEKO	Lever-grip	1 1
	4	222606	VZMET DESNE ROČICE	Spring RH	1 1
	5	213652	VIJAK ROČICE	Brake lever bolt	2 2
	5 Z	202303	VIJAK ROČICE	Screw	2 2
	6	031973	PODLOŽKA NAZOBLJENA 5	Washer	2 2
	7	031074	MATICA M5	Nut M5	2 2
	8	213654	SORNIK ROČICE	Nippel	2 2
	8 Z	201197	SORNIK ROČICE	Nippel	2 2
	9	234514	VIJAK REGULIRNI M7	Adjusting screw	2 2
	10	026690	VIJAK M6X16(ISO 7380)	Screw M6x16 (ISO 7380)	2 2
	11	234502	ROČAJ LEVI-krom.(z deli 5-10, 11-14)	Grip LH	1 1
	12	234158	ROČICA LEVEGA ROČAJA-krom.	Brake lever LH	1 1
	13	222605	VZMET LEVE ROČICE	Spring LH	1 1
	14	234218	PREVLEKA LEVEGA ROČAJA-KRMILA	Grip LH	1 1
	15	231282	BOVDEN PLINA	Throttle cable	1 1
	16	229907	BOVDEN PREDNJE ZAVORE	brake cable housing front	1 1
	17	229543	BOVDEN ZADNJE ZAVORE	Brake cable rear	1 1
	18	221770	KRMILNO S PREČKO ČRNO	Handlebar	1 1
	19	232555	VZVRATNO OGLEDALO	Mirror (reversible) LH and	1 1
		232962	MERILNIK HITROSTI KPL-bel(z deli 22-28)	Speedometer	1 1
	22	234222	MERILNIK HITROSTI-bel	Speedometer	1 1
	23	213998	ŽARNICA 12V 1,2W	Bulb	1 1
	24	213999	NOSILEC ŽARNICE	Bulb holder	1 1
	25	217664	VRTLJIVA PREGIBNA OS L=780 mm	Speedometer cable (Revival)	1 1
	26	213807	OHIŠJE MERILNIKA HITROSTI	Speedo housing	1 1
	27	230669	VIJAK *PT 4,0X 12	Screw PT*KA40x12	2 2
	28	232634	SPONA KRNILA Z NOSILCEM-lakirana	Upper handlebar clamp	1 1
		219497	VOD ELEKTRIČNI	Cable	1 1



SKUPINA 12		PREDNJE KOLO		FRONT WHEEL	
Verzija	Št.dela *	Šifra	Naziv	Denomination	A B
	1	233154	PREDNJE KOLO (z deli 2-20)	Front wheel	1 1
	2	233153	PREDNJE PESTO KPL (z deli 3-18)	Front hub cpl (with parts 3-18)	1 1
	2	232815	PREDNJE PESTO-d3 srebrno (Al-obdelanec)	Front wheel hub	1 1
	3	233155	PREDNJA ZAVORNA PLOŠČA-srebrna(z deli 4-12)	Front brake plate	1 1
	3	233371	PREDNJA ZAVORNA PLOŠČA-srebrna(Al-obdelanec)	Front brake plate	1 1
	4	230952	ZAVORNE ČELJUSTI-PAR	Brake shoe - pair	par par
	5	229741	ZAVORNA VZMET	Spring	2 2
	6	227114	KONTROLNI ČEP	Rubber plug	2 2
	7	230949	PUŠA RAZPIRALA-ekscenter	Bush	2 2
	8	230954	RAZPIRALO	Brake cam	1 1
	9	229684	ZAVORNI VZVOD	Brake lever	1 1
	10	031509	PODLOŽKA 6	Washer 6	2 2
	11	031075	MATICA M6	Nut M6	2 2
	12	222581	STEZNI VIJAK	Bolt	1 1
	13	222568	DISTANČNA CEV	Distance bush	1 1
	14	044225	KROGLIČNI LEŽAJ 12X32X10(6201-2Z)	Ball bearing 12X32X10 (620	2 2
	15	222584	VTIČNA OS	Front axle	1 1
	16	227485	DISTANČNA PUŠA	Distance bush (black)	1 1
	17	227450	PODLOŽKA d11,1-D20-s2	Washer D11.1XD20X2	2 2
	18	209277	MATICA M11x1	Nut M11X1	2 2
	19	226760	ŠPICA S PRIVOJKO d3.00x164	Spoke with nipple	36 36
	20	226797	PLATIŠČE 1.50A x 17-d3	Front rim 1.50AX17 (Reviva	1 1
	21	044926	GUMIJASTI VLOŽEK	Rim tape (TT Classic & A3)	1 1
	22	044969	ZRAČNICA 2 3/4 - 17	"Tube 2.75X17"" "	1 1
	23	232717	PNEVMATIKA 2 3/4 - 17 MC11	"Tire 2.50X17"" 43J Sava M	1 1
	24	209650	POGON MERILNIKA HITROSTI D=11 mm)	Speedometer drive	1 1



Verzija	St.dela	* Sifra	Naziv	Denomination	A	B
	1	1 231283	KOLO ZADNJE (z deli 2-26) B.PL	Rear wheel (with parts 2-26)	1	.
	1	2 231284	KOLO ZADNJE (z deli 2-26) B.PL	Rear wheel (with parts 2-26)	.	1
	2	232835	PESTO ZADNJE-srebrne barve	Rear hub cpl. silver - new	1	1
	3	233141	PREDNJA ZAVORNA PLOŠČA (z deli 3-13)	Front brake plate	1	1
	3	233373	PREDNJA ZAVORNA PLOŠČA-srebrna (AL-obdel.)	Front brake plate	1	1
	4	230952	ZAVORNE ČELJUSTI-PAR	Brake shoe - pair	par	par
	5	229741	VZMET ZAVORNA	Spring	2	2
	6	227114	KONTROLNI ČEP	Rubber plug	2	2
	7	a 233254	NOTRANJA PUŠA RAZPIRALA-ekscenter	Bush	1	1
	7	b 233255	ZUNANJA PUŠA RAZPIRALA-ekscenter	Bush	1	1
	8	230954	RAZPIRALO-za ekscenter	Brake cam	1	1
	9	229684	ZAVORNI VZVOD	Brake lever	1	1
	10	031509	PODLOŽKA 6	Washer 6	2	2
	11	031075	MATICA M6	Nut M6	2	2
	12	222581	STEZNI VIJAK	Bolt	1	1
	13	230439	VIJAK REGULIRNI M6X20 (bvdena zavore)	Adjusting screw	1	1
	14	223205	OS VTIČNA	Wheel spindle	1	1
	15	222569	CEV DISTANČNA L=64 mm	Distance bush	1	1
	16	044225	KROGLIČNI LEŽAJ 12X32X10(6201-2Z)	Ball bearing	2	2
	17	222883	PUŠA DISTANČNA	Distance bush (black)	1	1
	18	236586	CEV DISTANČNA L=10 mm	Distance bush	2	2
	19	031935	PODLOŽKA 12	Washer 12	3	3
	20	206498	MATICA M12x1	Nut M12x1	2	2
	21	1 227863	VERIŽNIK Z31	Front sprocket Z=31	1	.
	21	2 232937	VERIŽNIK Z37	Chain sprocket	.	1
	22	222583	VAROVALNA PLOŠČICA VERIŽNIKA	Locking tab for rear wheel	1	1
	23	026305	VIJAK M7X35	Screw	4	4
	24	031076	MATICA M7	Nut	4	4
	25	226760	ŠPICA S PRIVOJKO L=164	Spoke with nipple	36	36
	26	226797	PLATIŠČE 1.50X17	Front rim 1.50AX17 (Reviva)	1	1
	27	236432	PNEVMATIKA 2 3/4 - 17 MC11	Tyre	1	1
	28	044969	ZRAČNICA 2 3/4 - 17	"Tube 2.75X17" "	1	1
	29	044926	VLOŽEK ZRAČNICE	Rim tape (TT Classic & A3)	1	1
	30	208815	NATEZALEC VERIGE	Chain tensioner adjuster	2	2
	31	236586	CEV DISTANČNA L=10 mm	Distance bush	2	2
	32	1 236383	VERIGA 104 VALJČKOV(z delom 33)	Chain	1	.
	32	2 232809	VERIGA 106 VALJČKOV(z delom 33)	Chain	.	1
	33	202268	VTIČNI ČLEN VERIGE	Chain link	1	1



SKUPINA 14		ELEKTRIČNA OPREMA		ELECTRICAL EQUIPMENT	
Verzija	St.dela	* Sifra	Naziv	Denomination	A B
	1	227100	ŽAROMET (Z DELOM 2-4)	Headlamp	1 1
	2	044701	ŽARNICA 12V 25/25W BA20D	Bulb 12V-25/25W BA20D	1 1
	2	x 044693	ŽARNICA 12V 4W BA9S	Bulb 12V-4W BA9S	1 1
	3	227102	NOSILEC ŽARNICE	Bulb holder	1 1
	4	214657	SPONKA	Circlip	1 1
	5	044432	VIJAK*ST 3,9x25	Screw	2 2
	6	031509	PODLOŽKA 6	Washer 6	3 3
	7	026690	VIJAK M6X16(ISO 7380)	Screw M6x16 (ISO 7380)	3 3
	8	229681	STIKALO	Switch	1 1
	9	044443	VIJAK 2,9X25	Screw	2 2
	10	031909	PODLOŽKA 3,2	Washer	2 2
	11	230669	VIJAK*PT 4,0X12	Screw PT*KA40x12	2 2
	12	227191	STOP STIKALO	Stop switch	2 2
	13	213194	KAPA ŠČITNA	Rubber-ORIGINE: SLO	2 2
	14	031932	PODLOŽKA 6,4	Washer 6	2 2
	15	223233	SIRENA	Horn - A35	1 1
	16	030040	MATICA M6-samozaporna	Nut M6-selflocking	1 1
	22	222063	ZADJA SVETILKA (Z DELI 23-25)	Rear light SAA5W15W	1 1
	23	044698	ŽARNICA 12V 5W	Bulb 12V-5W BA15S	1 1
	24	044697	ŽARNICA 12V 15W	Bulb 12V 15W	1 1
	25	044416	VIJAK ST 4,2X38	Screw	2 2
	26	031925	PODLOŽKA d6xD18	Washer 6	2 1
	28	221582	REGULATOR NAPETOSTI	Voltage regulator - A35	1 1
	29	026692	VIJAK M6X25(ISO 7380)	Screw M6x25 (ISO 7380)	1 1
	30	031845	PODLOŽKA B6	Spring ring B6	1 1
	-	231288	PREDNJI KABELSKI SPLET	Front wire harness	1 1
	-	231267	ZADNJI KABELSKI SPLET	Rear wire harness	1 1
	-	222927	ZOBČASTA VEZALKA L=160 črna	Strip	4 4