



**Ausführung der Arbeiten
nur durch Meisterbetriebe
des KFZ - oder Zweirad-
handwerks.**

SERVICE - INFO

Umbaukit 125cm³ Baotian Motorroller

Artikelnummer BT 76040-82kmh

Betroffene Modelle: BAOTIAN BT125 T2 MOTOR (BT152QMI)

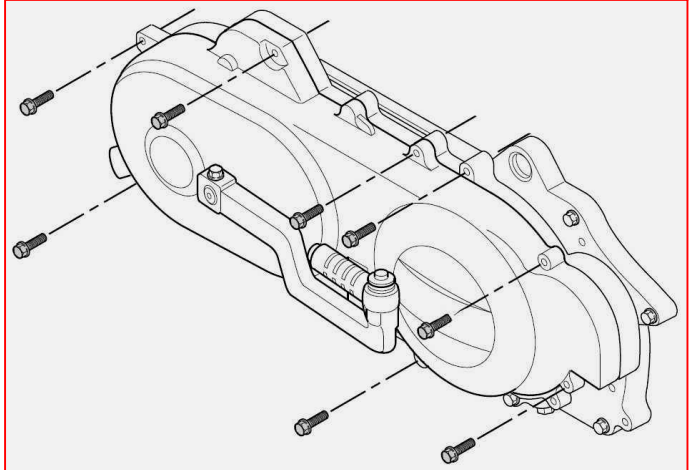
Nach dem Umbau der Fahrzeuge kann das Fahrzeug als Motorrad mit Leistungsbeschränkung (82km/h Höchstgeschwindigkeit) zugelassen werden.

Das benötigte Gutachten liegt bei und ist auf die jeweilige Fahrgestellnummer bezogen.

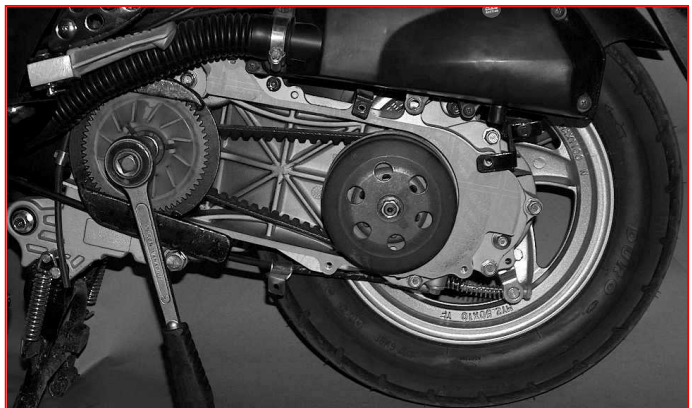
Für den Umbau wird die original Gleitbuchse der Variomatik durch eine kürzere Sonderausführung ersetzt. Die Flucht des Keilriemens wird durch die Montage von 2 Paßscheiben sichergestellt.

Die Eintragung erfolgt nur durch den TÜV. Das Mustergutachten liegt dem Umbausatz bei.

Demontieren Sie den Variomatikdeckel an der linken Fahrzeugseite.



Lösen Sie die Zentralmutter der Variomatik an der Kurbelwelle. Verwenden Sie dazu ein geeignetes Gegenhalterwerkzeug.



Der Zusammenbau erfolgt in umgekehrter Reihenfolge.

Richtzeit für den Umbau 0,75 Std.

SERVICE - INFO

EINBAU DES ENTDROSSELSATZES

Die original Gleitbuchse wird durch die neue Version (8) ersetzt. Es ist darauf zu achten daß die beiden Paßscheiben (2,3) zwischen Zahnrad Kickstarter und Gleitplatte auf die Kurbelwelle aufgesteckt werden um die Flucht des Keilriemens zu erhalten. Die Mutter (11) ist mit mittelfester flüssiger Schraubensicherung (z.B. *LOCTITE*) zu sichern und mit einem Drehmoment von 75Nm festzuziehen.

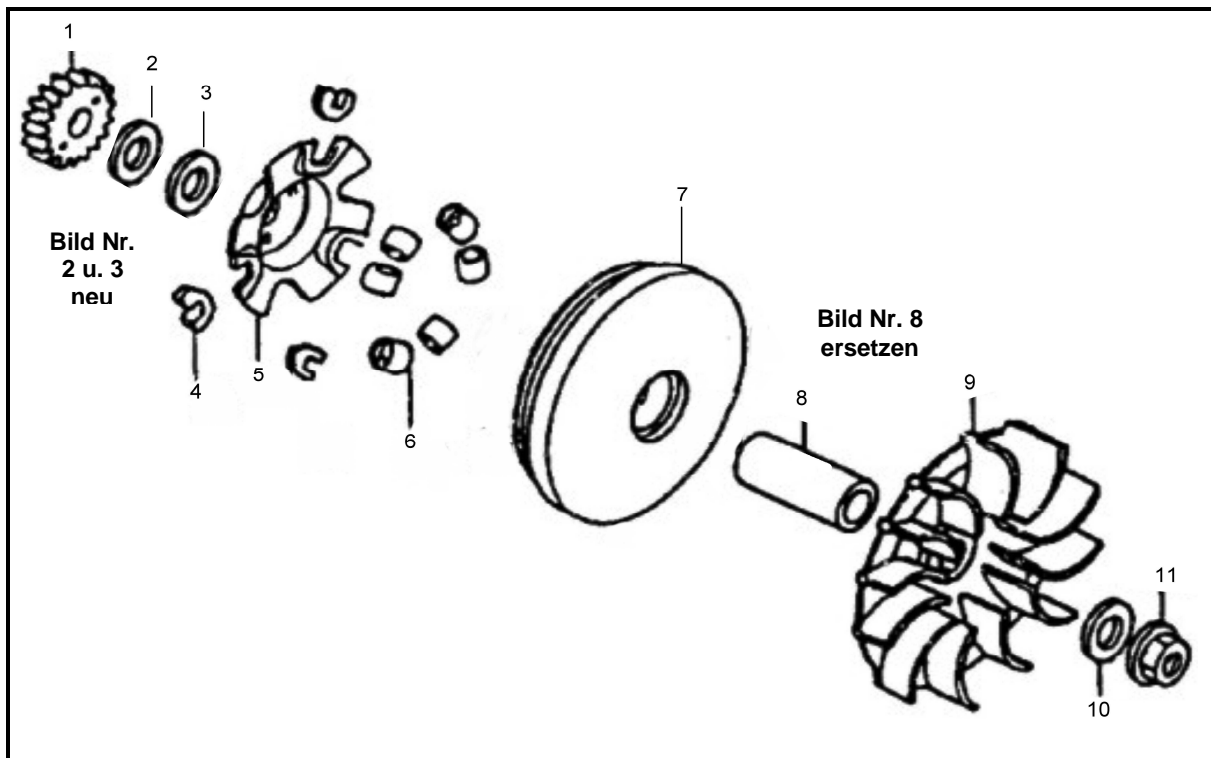


BILD NR:	Artikelnummer	Bezeichnung	Stück
1	BT152QMI-000950	Zahnrad Kickstarter	1
2	BT125ERING-000001	Ausgleichsscheibe 1mm	1
3	BT125ERING-000002	Ausgleichsscheibe 2mm	1
4	BT152QMI-000951	Gleitsteine	3
5	BT152QMI-000952	Gleitplatte	1
6	BT152QMI-000953	Variatorrollen 1Satz = 6 Stück	6
7	BT152QMI-000954	Variatorscheibe innen	1
8	BT125ERING-152448	Gleitbuchse 15x24x48,5 mm	1
9	BT152QMI-000957	Variatorscheibe aussen	1
10	BTGB/T 97.1-1985	U-Scheibe 12x22x1,5 mm	1
11	BTGB/T6177-1986	Mutter sicher 12x1,25	1

Bestätigung des ordnungsgemäßen Einbaus durch Firma:

Stempel/Unterschrift

Ort/Datum