

## SERVICE - INFO

### BAOTIAN MODELLE

# Defektes Sekundärluftventil

Bei einigen Baotian Motorrollern tritt ein defektes Sekundärluftventil am Auspuffkrümmer auf.

**Die Prüfung der Funktion des Ventils muß im Rahmen eines jeden Kundendienstes erfolgen.**

Das Ventil hat die Aufgabe zusätzliche Luft vom Luftfilterkasten in den Schalldämpfer zu leiten um die Abgaswerte zu verbessern. Ist das Ventil defekt ( Membranplättchen gebrochen oder stark undicht ) werden vom Auspuff heiße Abgase in den Luftfilterkasten geblasen.

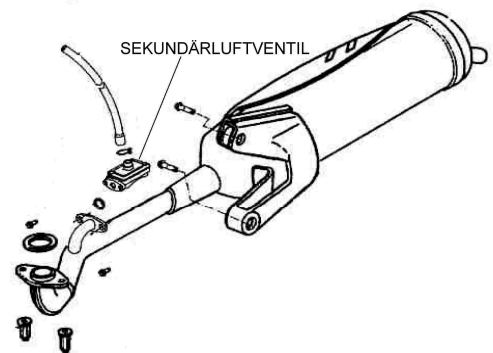
- Die Abgase beeinträchtigen die Verbrennung im Motors (weniger Motorleistung)
- Bei kalten Außentemperaturen kann es dazu kommen, daß sich im Luftfilterfließ Kondenswasser bildet:
  - Luftfilter wird naß → schlechter Luftdurchsatz → weniger Motorleistung  
Gefahr von Motorschäden
  - Wasser gefriert → kein Luftdurchsatz → Springt nicht, oder schlecht an  
sowie sehr wenig Motorleistung

Zur Prüfung des Ventils wird der Schlauch am Luftfilterkasten abgezogen und geprüft ob Auspuffabgase aus dem Schlauch austreten.

**Falls dies der Fall ist tauschen Sie das Ventil bitte aus.**

Die Ersatzteile - Bestellnummern des kompletten Ventils lautet:  
**BT50QT-9-120300 Control Valve**

**Nachdem das Ventil getauscht wurde, muß der Luftfilter gereinigt und getrocknet werden.**



DEFEKT / STARK UNDICHT



AUFBAU DES VENTILS (NEU)

